



1 ՀԱՐԿԱՆԻ 1 ՍԵՆՅԱԿԱՆՈՑ ԲՆԱԿԵԼԻ ՏՈՒՆ
ՏԱՐԲԵՐԱԿ Դ
"ԱՇԽԱՏԱՆՔԱՅԻՆ ՆԱԽԱԳԻԾ"

ՃԱՐՏԱՐԱՊԵՏԱԿԱՆ ՄԱՍ

1 ՀԱՐԿԱՆԻ 1 ՄԵՆՅԱԿԱՆՈՑ ԲՆԱԿԵԼԻ ՏՈՒՆ
ՏԱՐԲԵՐԱԿ Դ

ԷՁ / ճ	ԲՈՎԱՆԴԱԿՈՒԹՅՈՒՆ
1	Ընդհանուր տվյալներ
2	Հատակագիծ 0.00 նիշի վրա
3	Ճակատներ
4	Կտրվածք 1-1
5	Ծպեղնահարկի Հատակագիծ Տանիքի Հատակագիծ
6	Հանգույցներ
7	Անհատական դռներ եվ լուսամուտներ

ԲԱՑԱՏՐԱԳԻՐ

Մեկ հարկանի մեկ սենյականոց բնակելի տունը նախատեսված է նաև հասարակության սակավաշարժ խմբերի բնակության համար: Նախատեսված է բլոկացման հնարավորություն, փուլերով կառուցելու և շահագործելու հնարավորություն:

Ներկայացված տարբերակը կառուցվում է ավտոտնակի հետ միասին:

Բնակելի տան պատերը և կրող կոնստրուկցիաները նախատեսված են քարից և երկաթբետոնից: Ծախնահարկն իրագործվելու է փայտից, իսկ ջերմամեկուսացման համար օգտագործվում են տեղական հանքանյութեր: Ծածկը մետաղական թիթեղից է: Հատակների համար նախատեսված է փայտ լինուլեում, արհեստական գորգ և կերամիկական սալիկներ:

ՆԵՐՔԻՆ ՀԱՐԴԱՐՄԱՆ ԱՇԽԱՏԱՆՔՆԵՐԻ ԱՍՓՈՓԱԳԻՐ

ՍԵՆՅԱԿԻ ԱՆՎԱՆՈՒՄԸ	ԱՈՒՍՏԱՂ		ՊԱՏԵՐ, ՄԻՋՆՈՐՄԵՆ		ՊԱՏԵՐԻ, ՄԻՋՆՈՐՄԵՆԻ ՑԱԾՐ ՄԱՍԵՐ		
	մկմրես Մ ²	ՀԱՐԴԱՐՄԱՆ ՏԵՍԱԿ	մկմրես Մ ²	ՀԱՐԴԱՐՄԱՆ ՏԵՍԱԿ	մկմրես Մ ²	ՀԱՐԴԱՐՄԱՆ ՏԵՍԱԿ	h, մմ
<i>Ընդհանուր սենյակ Նախասրահ Խորհանոց</i>	46.20	Գաջի սվաղ Քսահարթում Սոսնձաներկում	142.87	Գաջի սվաղ Սոսնձաներկում			
<i>Խոհանոց</i>	8.76	Գաջի սվաղ Քսահարթում Սոսնձաներկում	6.67	Գաջի սվաղ Սոսնձաներկում	13.5	Ցեմենտավազային սվաղ Կերամիկական սալիկներ (150x150)	1500
<i>Սանհանգույց</i>	5.95	Ցեմենտավազային քսահարթում Սոսնձաներկում Պլաստկատե կախտվի արաստաղ	24.06	Ցեմենտավազային սվաղ Կերամիկական սալիկներ (300x300)			
<i>Ավտոհանգրվան</i>	18.72	Ցեմենտավազային քսահարթում Սոսնձաներկում	46.32	Ցեմենտավազային սվաղ Սոսնձաներկում			

Ծանոթություն

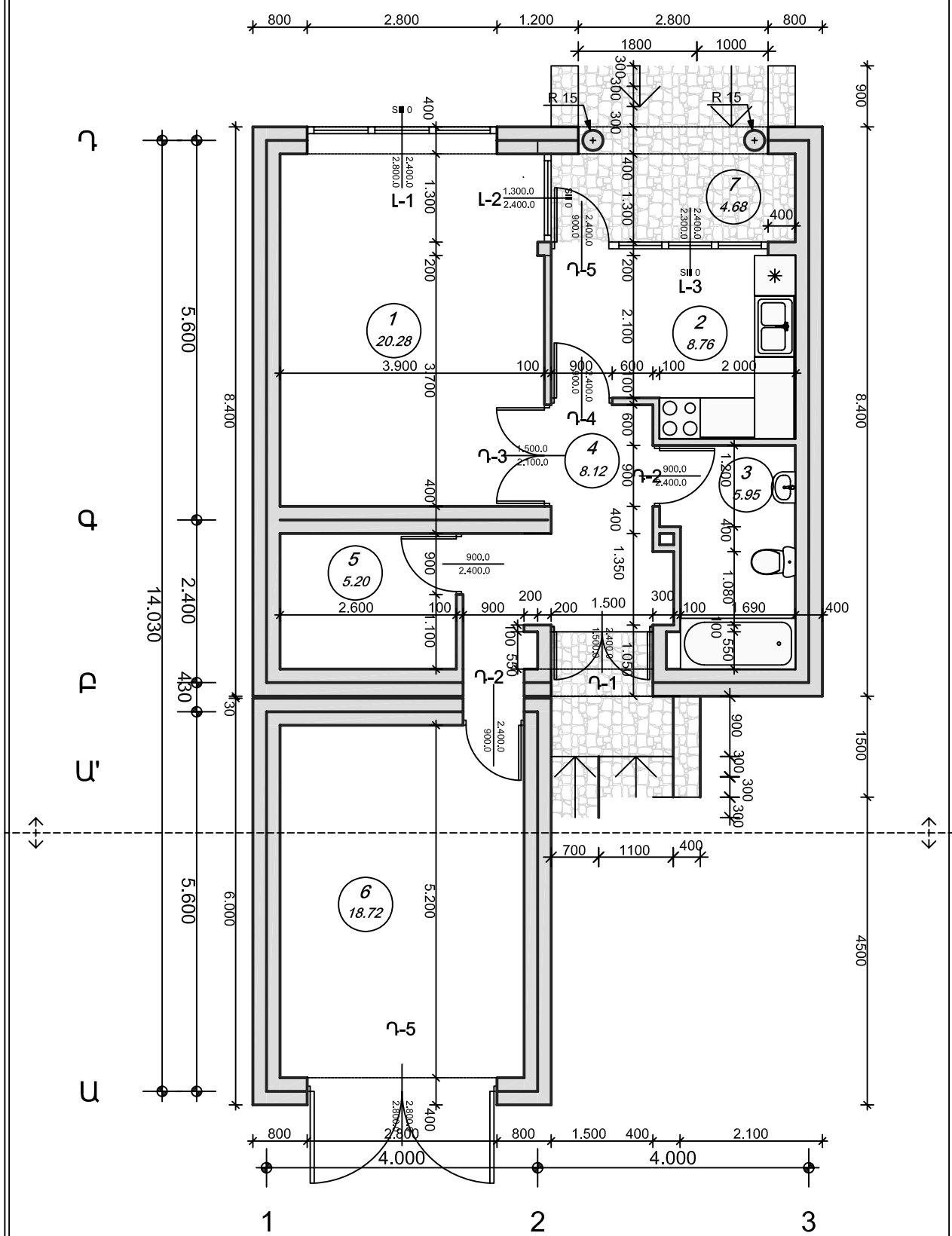
1. Պատերի արտաքին մակերեսը պատվում է ցեմ. ավազային սվաղով՝ 161.0 մ² ընդհանուր մակերեսով:
2. Կախված տեղի կլիմայական պայմաններից, 400մմ տուֆե պատերը կառուցվում են ներսից 50մմ պերլիտապլաստոբետոնի շերտով:

ՀԱՏԱԿՆԵՐԻ ՏԱՐԵՐԻ ՄԱՍՆԱԳԻՐ

ՍԵՆՅԱԿԻ ԱՆՎԱՆՈՒՄԸ	ՄԱԿԵՐԵՍ Մ ²	ՀԱՏԱԿԻ ՍՆԵՄԱՆ	ՀԱՏԱԿԻ ՏԱՐԵՐԸ, մմ
<i>Ընդհանուր սենյակ Նախասրահ</i>	28.4		Կավորոլիտ-10մմ Ցեմենտավազային շաղախ-30մմ Ջերմամեկուսիչ խարամաբետոն-40մմ Երկաթբետոնե նախապատրաստական շերտ-60մմ
<i>Խոհանոց Խորհանոց</i>	13.98		Սառը մաստիկայի շերտ-10մմ Կինոլոնոմից փռվածք-10մմ Ցեմենտավազային շաղախ-30մմ Ջերմամեկուսիչ խարամաբետոն-40մմ Երկաթբետոնե նախապատրաստական շերտ-60մմ
<i>Սանհանգույց</i>	5.95		Կերամիկական սալիկներ (300x300) -20մմ Ցեմենտավազային շաղախ-30մմ Ջերմամեկուսիչ խարամաբետոն-40մմ Երկաթբետոնե նախապատրաստական շերտ-60մմ
<i>Պատշգամբ</i>	5.40		Խճախատակ-30մմ Քետոնե հարթեցնող շերտ 50մմ Ջերմամեկուսիչ խարամաբետոն-40մմ Երկաթբետոնե նախապատրաստական շերտ-60մմ
<i>Շքամուտք Բակի աստիճանահարթակ</i>	7.21		Ջարդված բազալտե սալեր-25մմ Ցեմենտավազային շաղախ-30մմ Երկաթբետոնե նախապատրաստական շերտ-60մմ
<i>Ավտոհանգրվան</i>	18.72		Խճախատակ-20մմ Ցեմենտավազային շաղախ-30մմ Երկաթբետոնե նախապատրաստական շերտ-60մմ

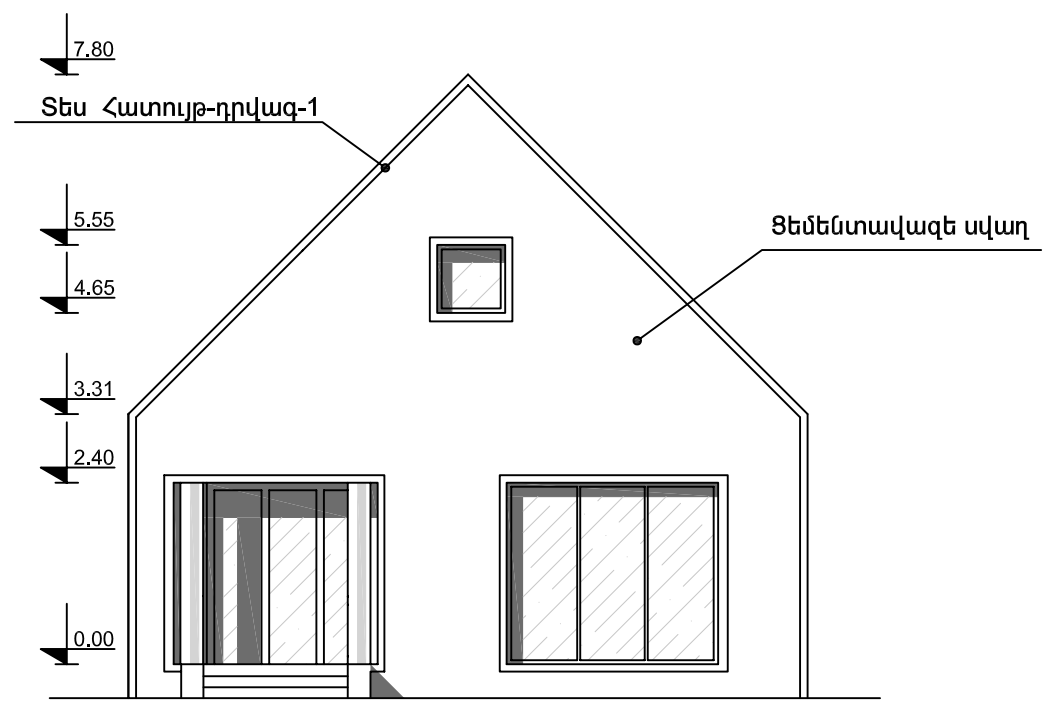
ՆԳՃ	Լ. ԴԱՆՈՒՄՅԱՆ	1 ՀԱՐԿԱՆԻ 1 ՍԵՆՅԱԿԱՆՈՑ ԲՆԱԿԵԼԻ ՏՈՒՆ			ՏԱՐՔԵՐԱԿ /դ/		
ՃԱՐՏ	Ի. ՍՈՒՐԱՂՅԱՆ	Ճարտարապետական մաս			Փուլ	Թերթ	Թերթեր
ՃԱՐՏ	Տ. ՍԱՀԱԿՅԱՆ				ԱՆ	Ճ-1	7
		Ընդհանուր տվյալներ			ԵՐԵՎԱՆԻ ԱՆՍՏԱԳԻԾ ՓԲԸ		

Հատակագիծ 0.00 նիշի վրա Մ 1:100

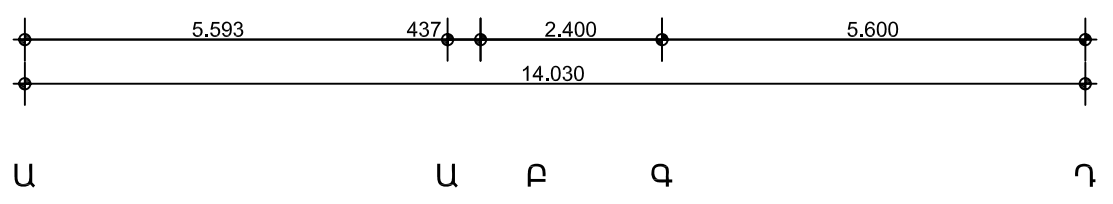
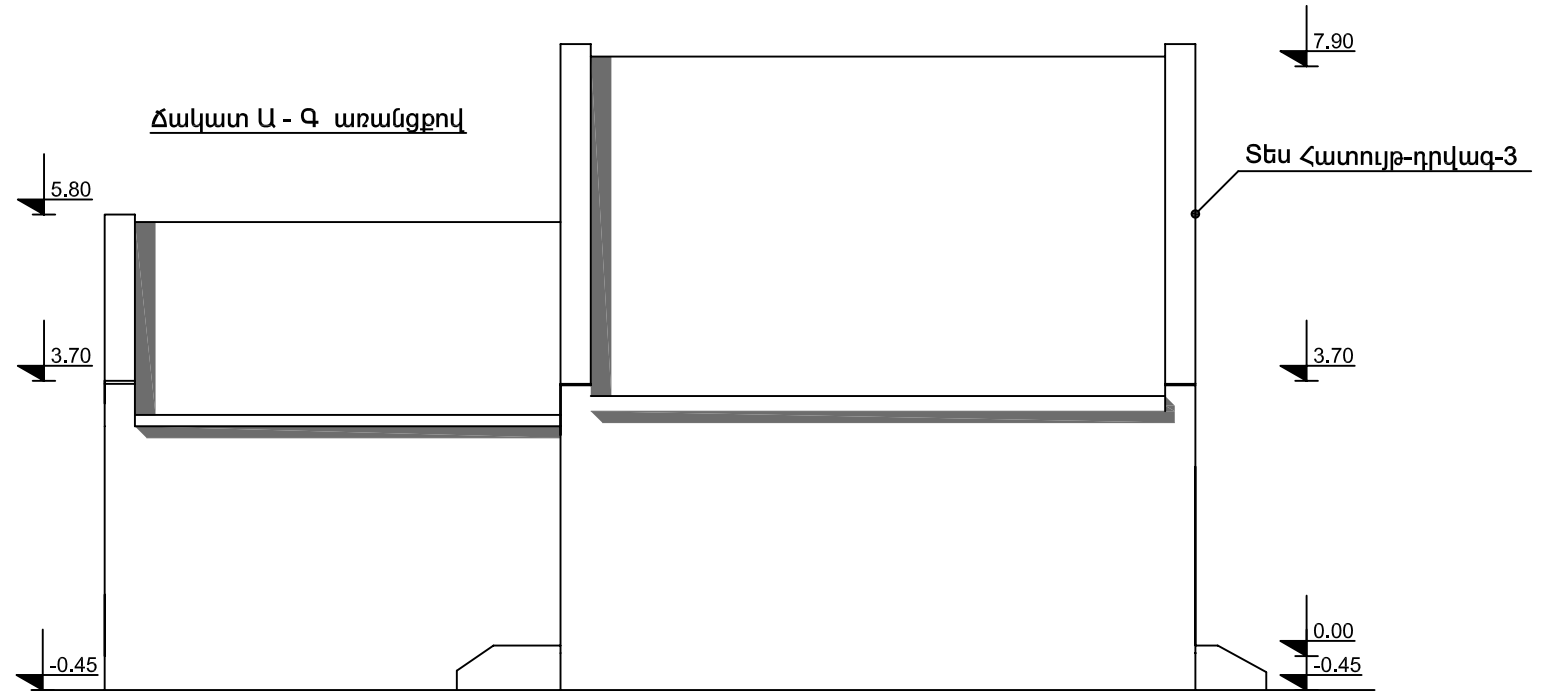
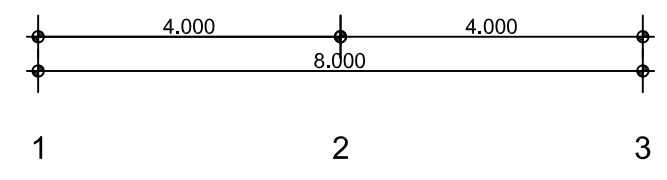
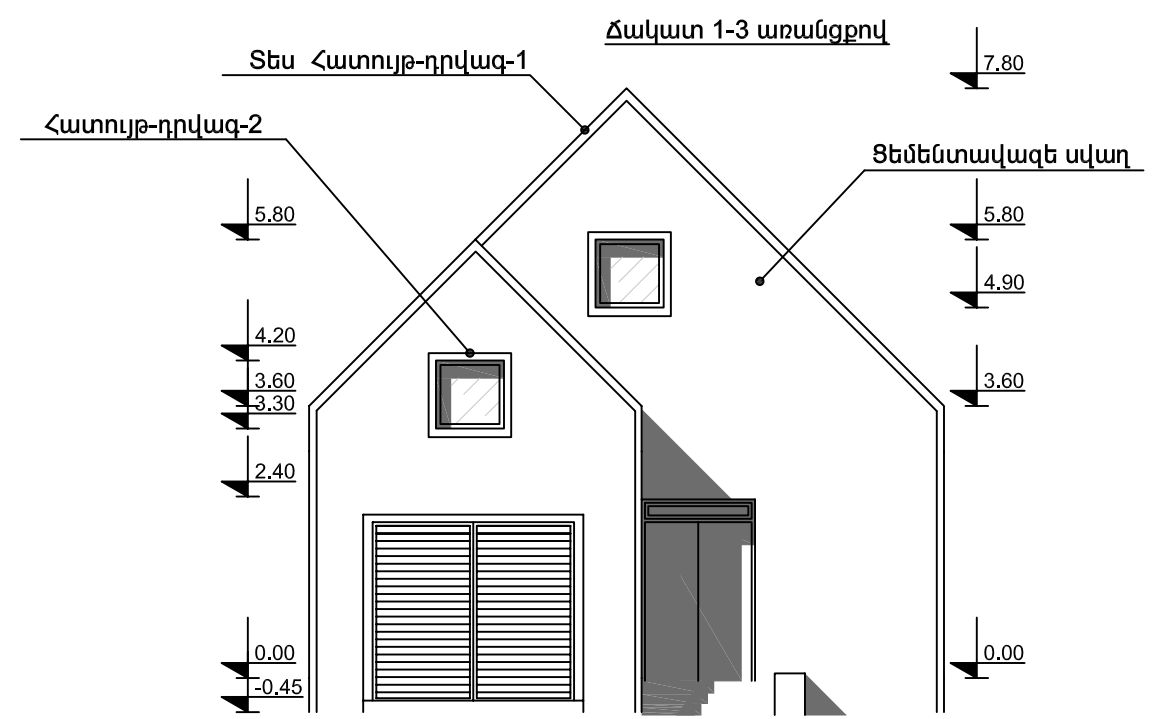
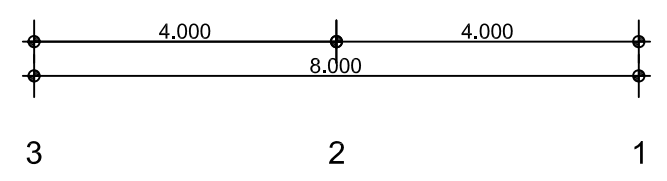


N	ՍԵՆՅԱԿՆԵՐԻ ԱՆՎԱՆՈՒՄԸ	ՍԿԱԿԵՐԵԱԸ Մ²
1	Ընդհանուր սենյակ	20.28
2	Խոհանոց	8.76
3	Սանիտարաց	5.95
4	Նախասրահ	8.12
5	Աստիճաններ	5.24
6	Պատշգամբ	5.40
7	Ավտոտիանգրվան	53.75
	ԸՆԴՀԱՆՈՒՐ ԲՆԱԿԵԼԻ	20.28

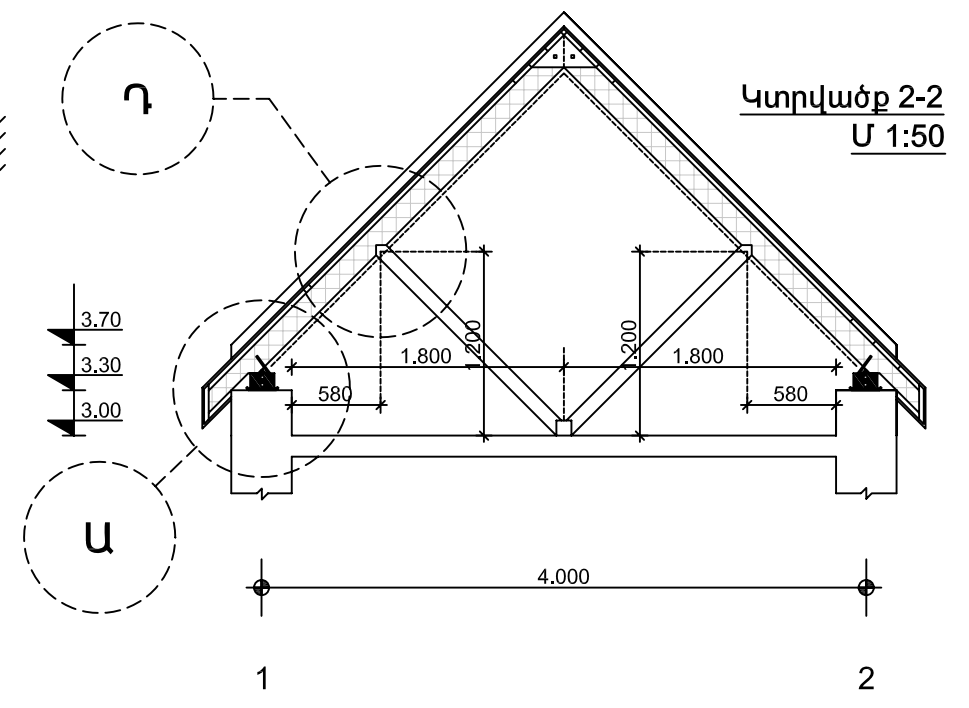
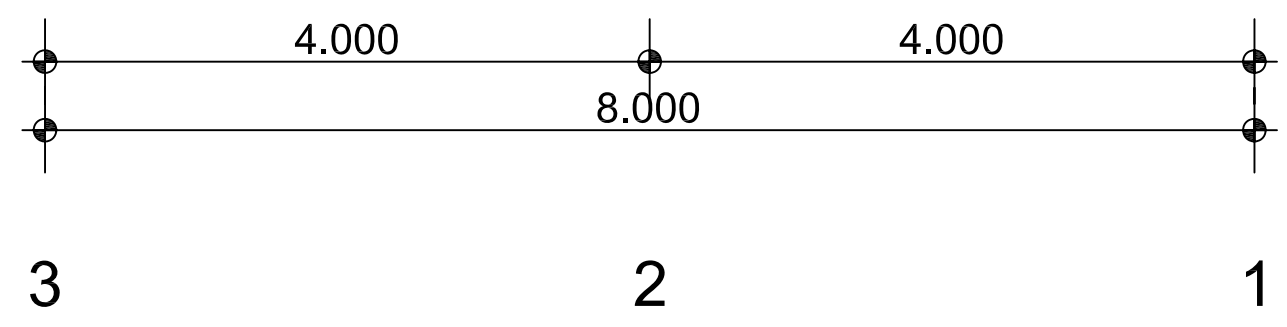
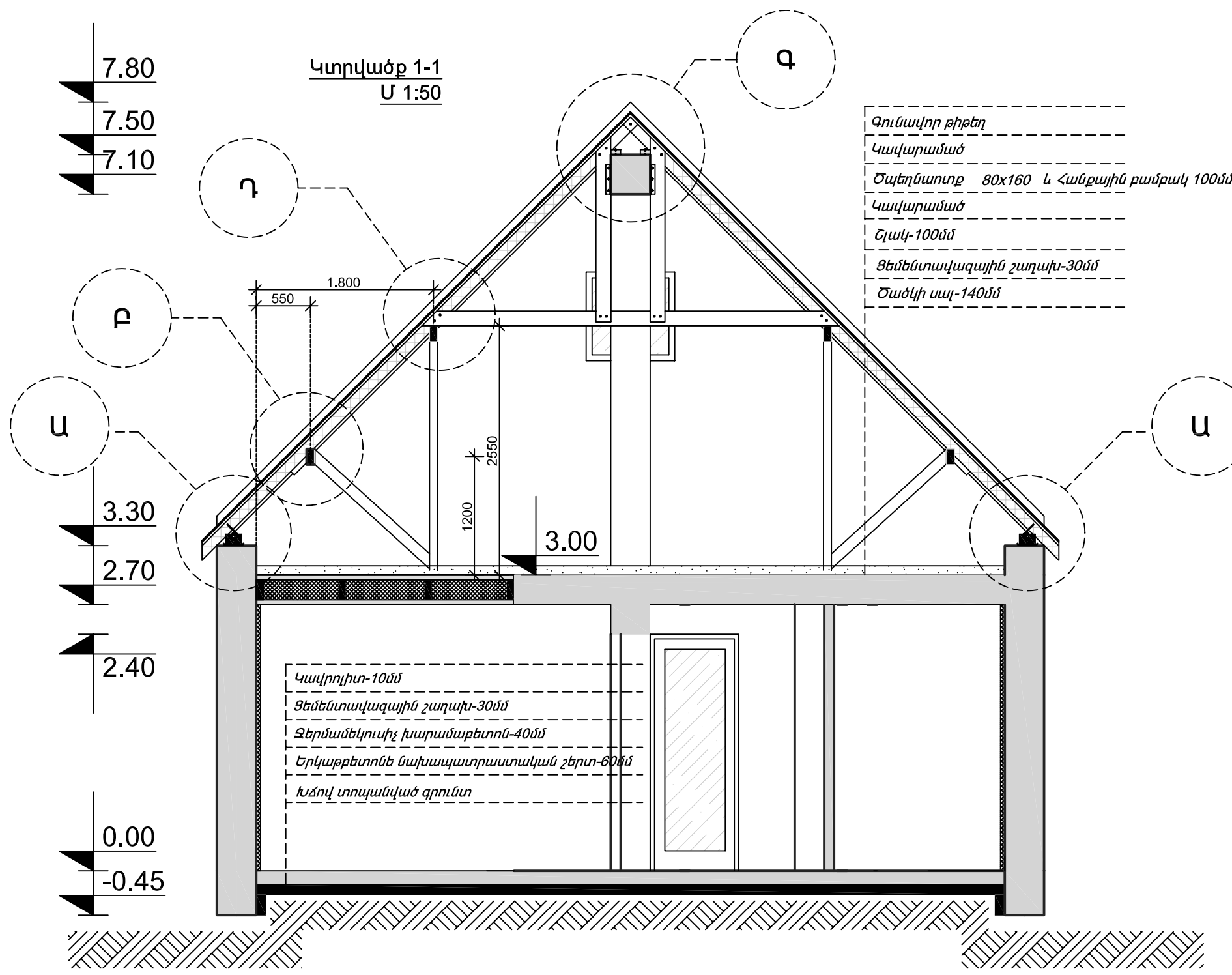
ՏՆՕՐԵՆ	գ. սուրբեռն		1 ՀԱՐՎԱՆԻ 1 ՍԵՆՅԱԿԱՆՈՑ ԲՆԱԿԵԼԻ ՏՈՒՆ			ՏԱՐԲԵՐԱԿ /մ/		
ՆԱԳՃ	Լ. ՂԱՐՈՒՅԱՆ		Ճարտարապետական մաս			Փուլ	Թեղյ	Թեղյեր
ՃԱՐՏ	Ի. ՍՈՒՐՈՅԱՆ					ԱՆ	Ճ-2	7
ՃԱՐՏ	Տ. ՍԱՀԱԿՅԱՆ		Հատակագիծ 0.00 նիշի վրա			ԵՐԵՎԱՆԻ ԱՆՍՏԱԿՑԻ ՓԲԸ		



Ճակատ 3-1 առանցքով

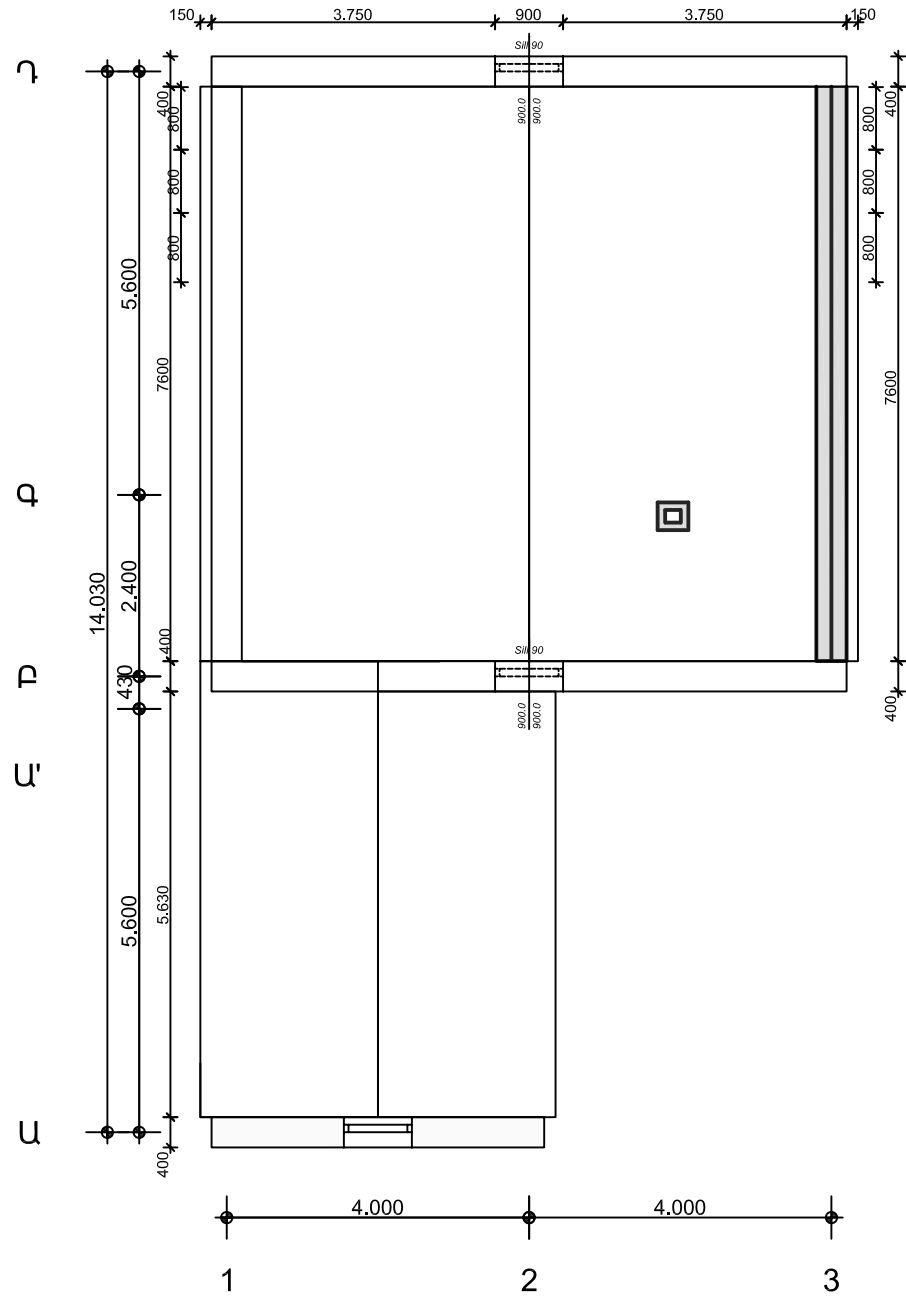


ՆԳՃ	Լ. ԴԱՆՈՒՄՅԱՆ	1 ՀԱՐԿԱՆԻ 1 ՄԵՆՅԱԿԱՆՈՑ ԲՆԱԿԵԻ ՏՈՒՆ			ՏԱՐԲԵՐԱԿ /դ/		
ՃԱՐՏ	Ի. ՄՈՒՐԱՅԱՆ	Ճարտարապետական մաս			Փուլ	Թերթ	Թերթեր
ՃԱՐՏ	Տ. ՍԱՀԱԿՅԱՆ				ԱՆ	Ճ-3	7
		Ճակատներ			ԵՐԵՎԱՆԻ ՄԱՍԻՍԻ ՓԲԸ		

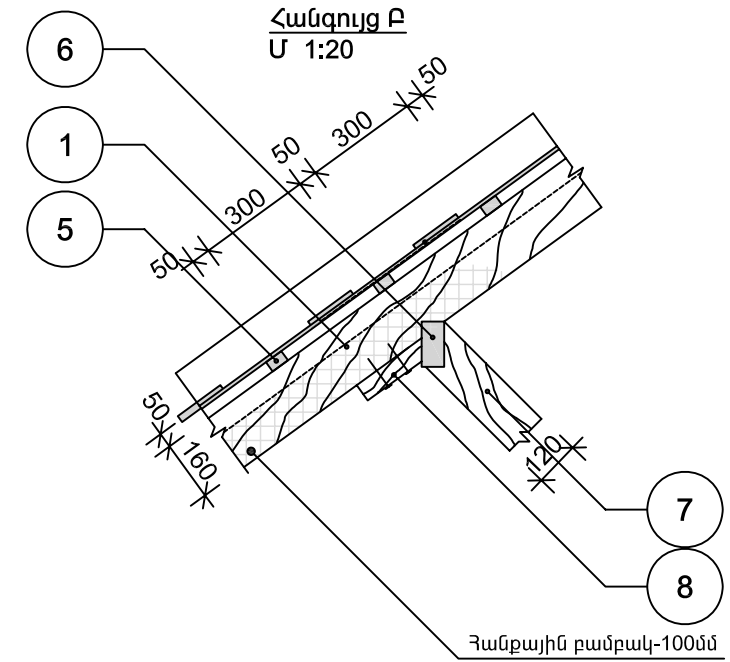
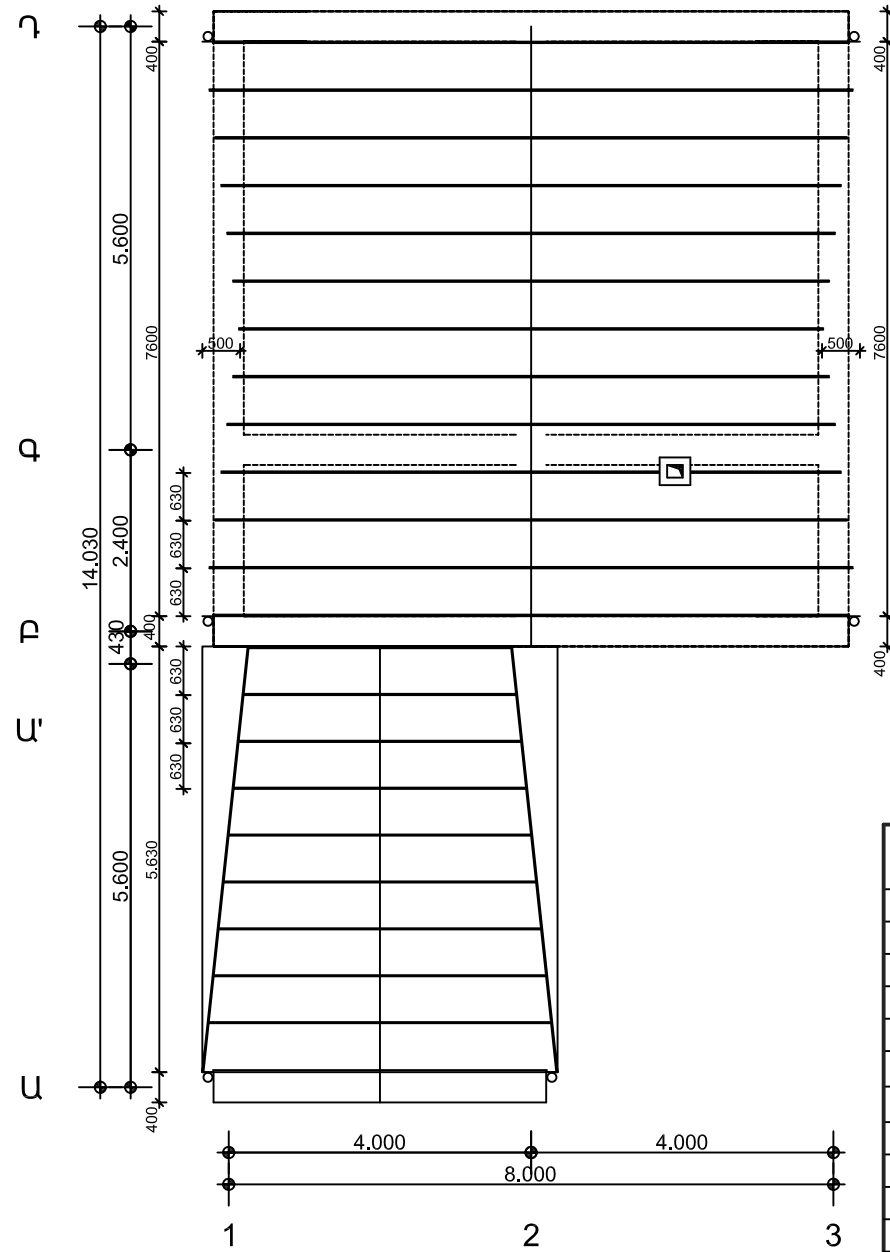


ՏՆՕՐԵՆ	Գ. ՄՈՒՆԵՐՅԱՆ	1 ՀԱՐՎԱԽ 1 ՍԵՆՏԱԿԱՆՈՑ ԲՆԱՎԵՐԻ ՏՈՒՆ	ՏԱՐՔԵՐԱԿ /m/	ԹԵՐԹԵՐ	ԹԵՐԹԵՐ	ԹԵՐԹԵՐ	
	ՆՊՃ		ՓՈՒԼ	ՄՆ	Ճ-4	7	
	ՃԱՐՏ		Ճարտարապետական մաս	Կտրվածք 1-1	Կտրվածք 2-2	Կտրվածք 3-3	ԵՐԵՎԱՆԻ ԱՐԽԻՏԵԿՈՒՐ ՓԲԸ
	ՃԱՐՏ						

Ծափեղնահարկի Հատակագիծ Մ 1:100

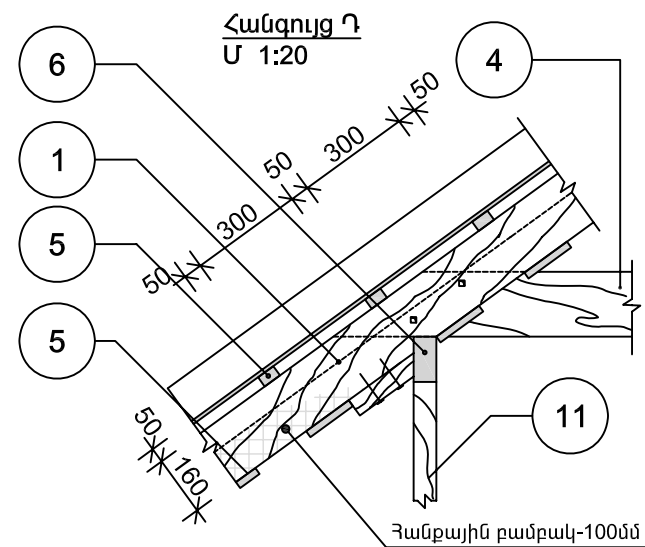


Տանիքի Հատակագիծ Մ 1:100

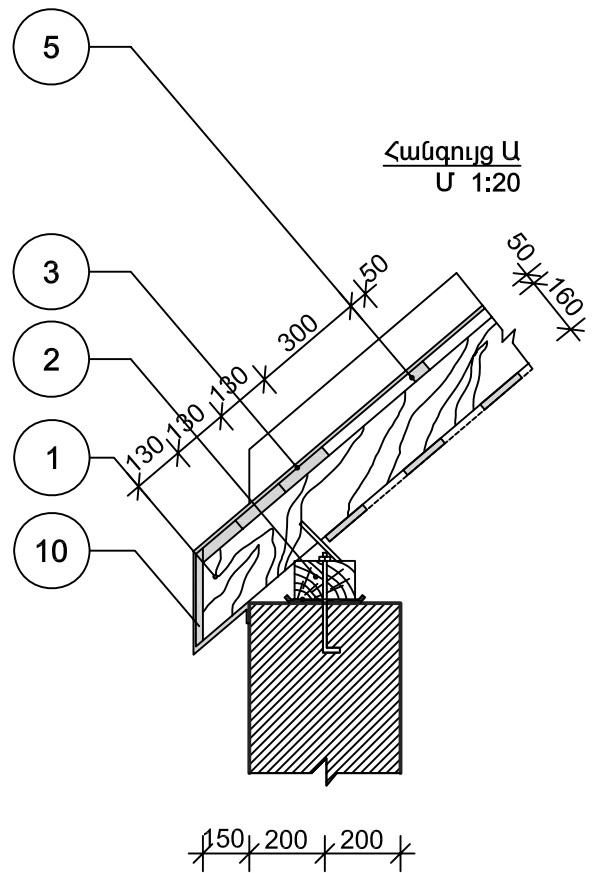


Տանիքի փայտե տարրերի մասնագիր

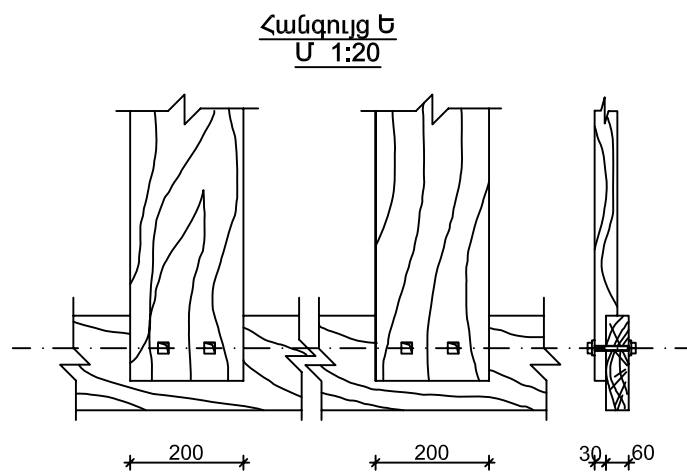
Դիրք	ԱՆՎԱՆՈՒՄ	ԿՏՐԿԱԾՔ	ԵՐԿԱՐՈՒԹՅՈՒՆ	ՔԱՆ	ԾԱՎԱԼ Մ ³	
					1 ՏԱՐՐԻ	ԱՍՐՈՒՑ
1	Ծափեղնատուք	80x160	6350	20	0.081	1.62
		80x160	3500	14	0.045	0.63
2	Որմնափայտ	100x160	7600	4	0.134	0.29
		100x160	5630	2	0.09	0.18
3	Քիվատախտակ	20x130	7600	6	0.021	0.126
		20x130	5630	6	0.014	0.084
4	Ձգան	50x150	4300	20	0.03	0.6
		50x150	1900	20	0.014	0.28
5	Կավարանած	50x50	7600	30	0.021	0.63
		20x100	7600	30	0.015	0.456
		50x50	5630	22	0.014	0.30
		20x100	5630	8	0.015	0.12
6	Մարդակ	60x120	7600	4	0.06	0.06
7	Դիմկալ	60x120	1800	10	0.0125	0.125
		60x120	1700	14	0.012	0.048
8	Մակադրակ	40x60	200	34	0.0005	0.017
		50x150	7600	4	0.063	0.25
9	Պիպավահան	50x150	5630	4	0.04	0.16
		50x150	7600	2	0.057	0.114
10	Քիվավահան	50x150	5630	2	0.042	0.084
		60x120	2550	12	0.018	0.216
11	Կանգնակ	60x120	750	2	0.005	0.01
		100x160	5630	1	0.09	0.09
ԸՆԴՀԱՄԵՆԸ					6.50	



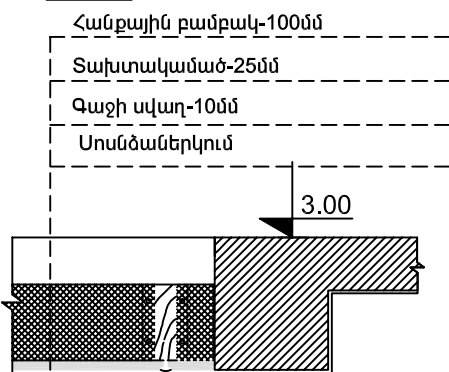
ՆԳՃ	Լ. ԴԱՆՈՒՄՅԱՆ	1 ՀԱՐԿԱՆԻ 1 ՍԵՆՅԱԿԱՆՈՑ ԲՆԱԿԵԻ ՏՈՒՆ			ՏԱՐՐԵՐԱԿ /դ/		
ՃԱՐՏ	Ի. ՍՈՒՐԱՂՅԱՆ	Ճարտարապետական մաս			Փուլ	Թերթ	Թերթեր
ՃԱՐՏ	Տ. ՍԱՀԱԿՅԱՆ				ԱՆ	Ճ-5	7
		Ծափեղնահարկի Հատակագիծ Տանիքի Հատակագիծ Հանգույցներ			ԵՐԿԱՆՆԱՆԱԳԾ ՓՐԸ		



1

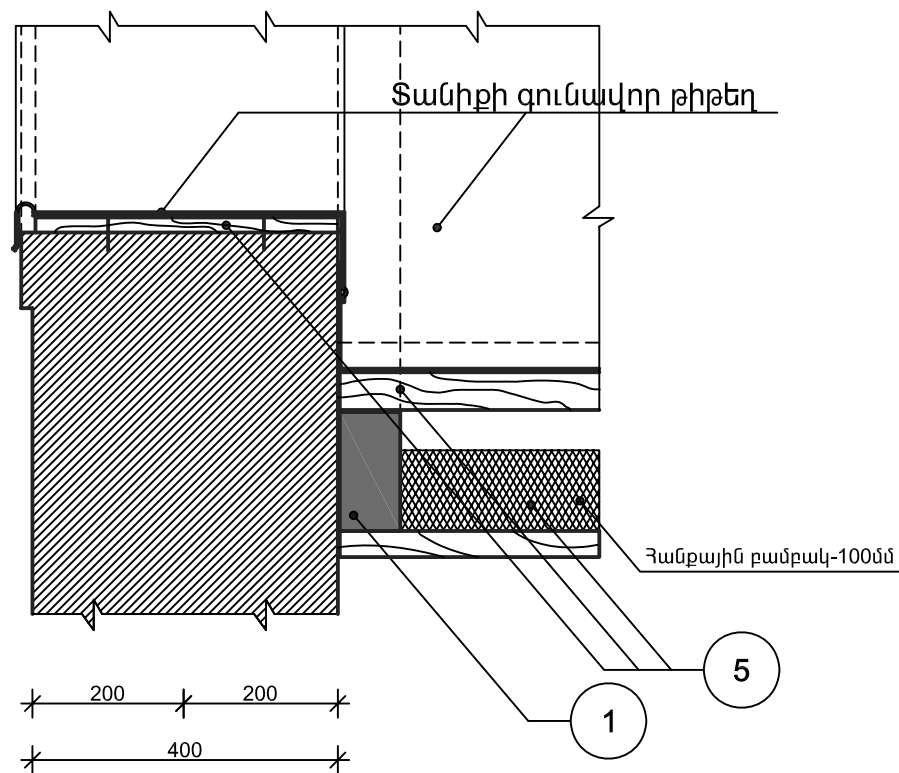


Հանգույց Զ
Մ 1:20

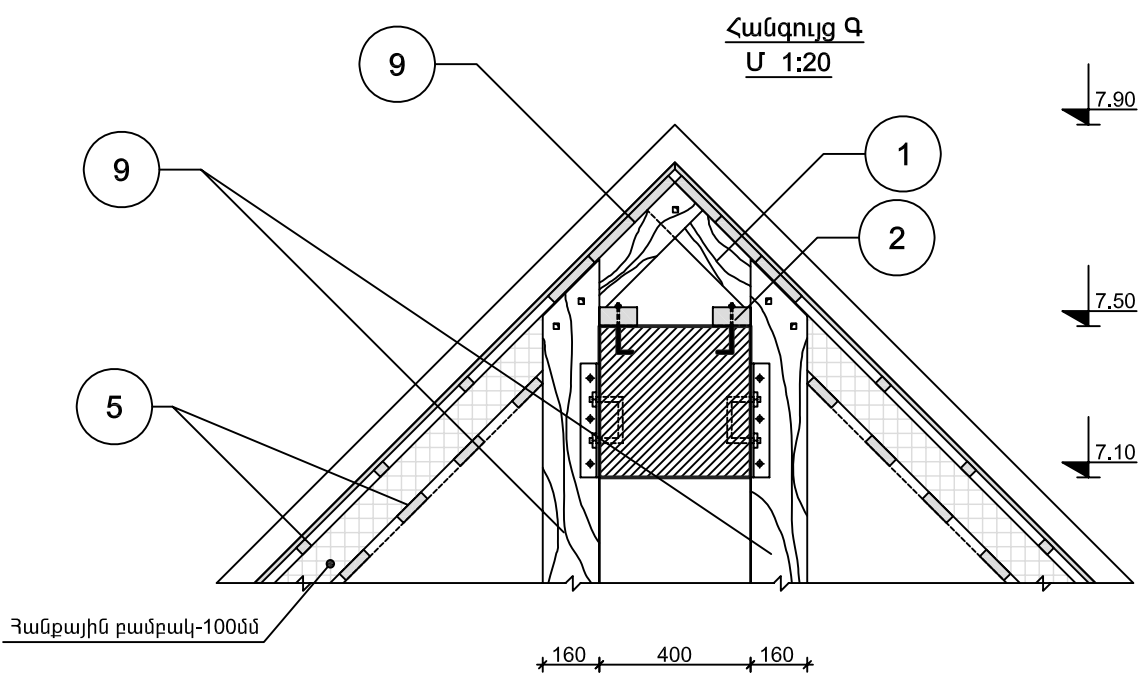


2

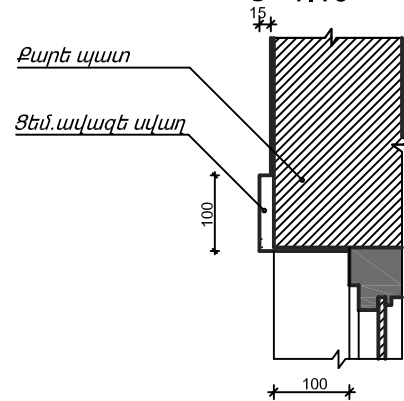
Հատույթ-դրվագ-3
Մ 1:10



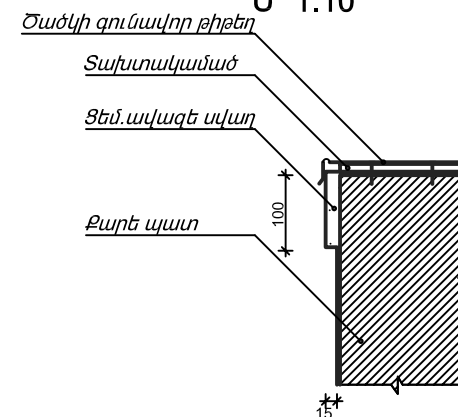
Ա



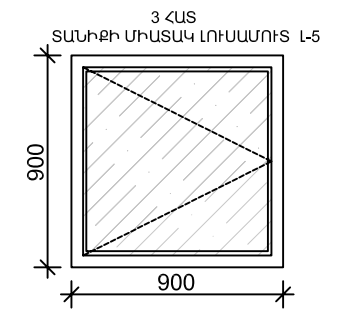
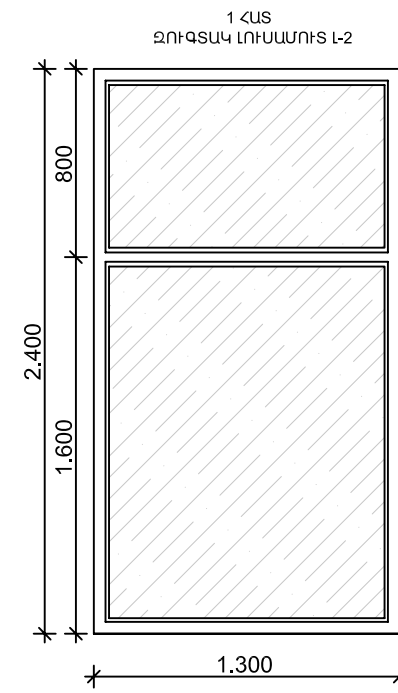
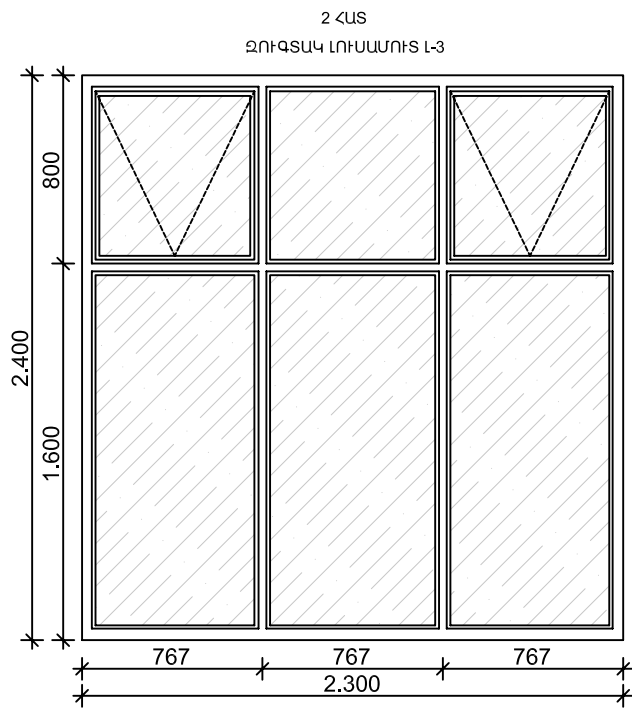
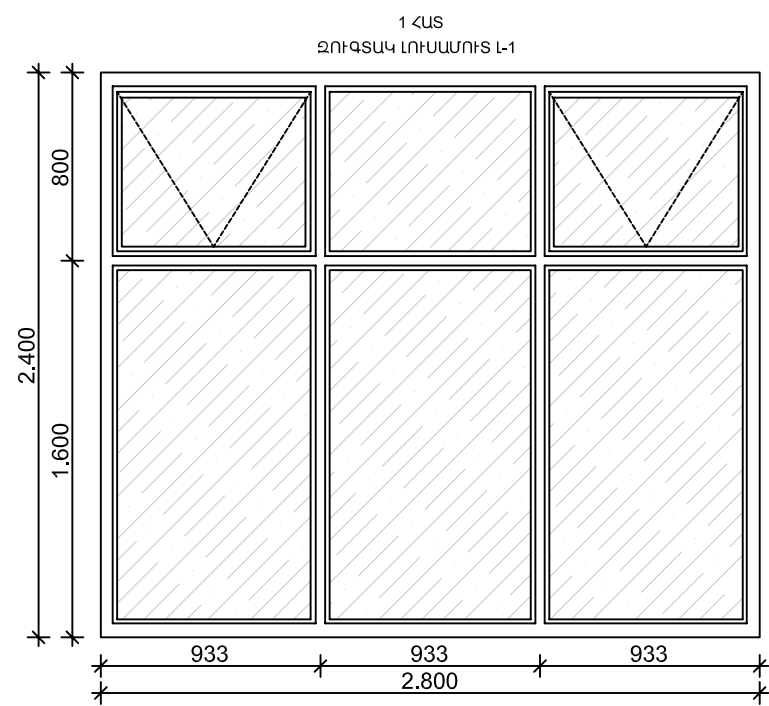
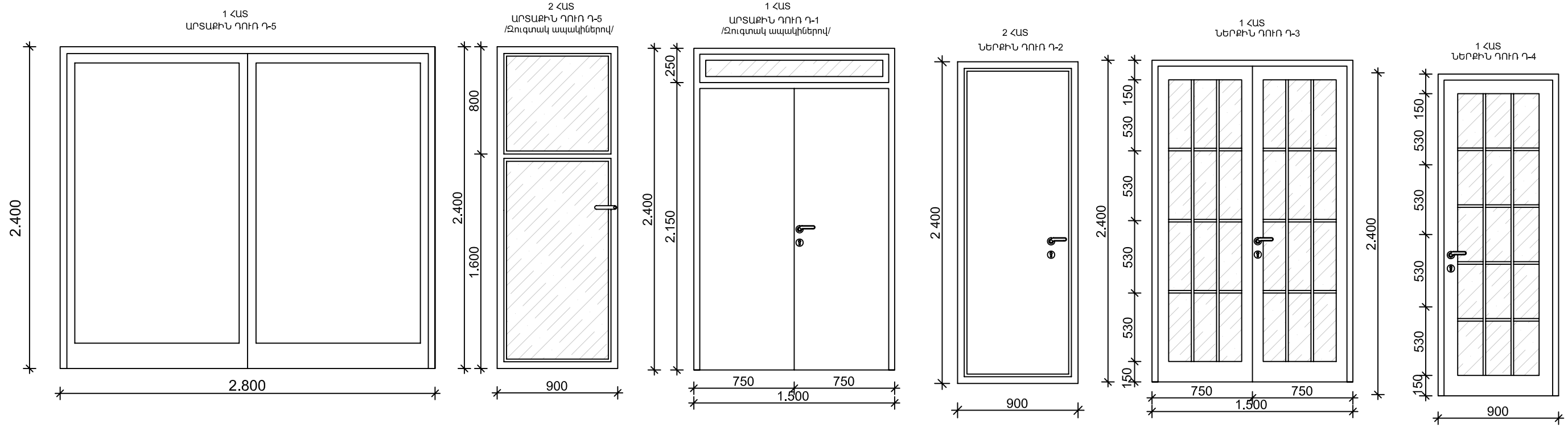
Հատույթ-դրվագ-2
Մ 1:10



Հատույթ-դրվագ-1
Մ 1:10



ՆԳՃ	Լ. ԴԱՆՈՒՄՅԱՆ	1 ՀԱՐԿԱՆԻ 1 ՍԵՆՅԱԿԱՆՈՑ ԲՆԱԿԵԻ ՏՈՒՆ			ՏԱՐԲԵՐԱԿ /ղ/		
ՃԱՐՏ	Ի. ՍՈՒՐԱՂՅԱՆ	Ճարտարապետական մաս			Փուլ	Թերթ	Թերթեր
ՃԱՐՏ	Տ. ՍԱՀԱԿՅԱՆ				ԱՆ	Ճ-6	7
		Հանգույցներ			ԵՐԵՎԱՆԻ ՍՏՆԱԿԻ ՓԲԸ		

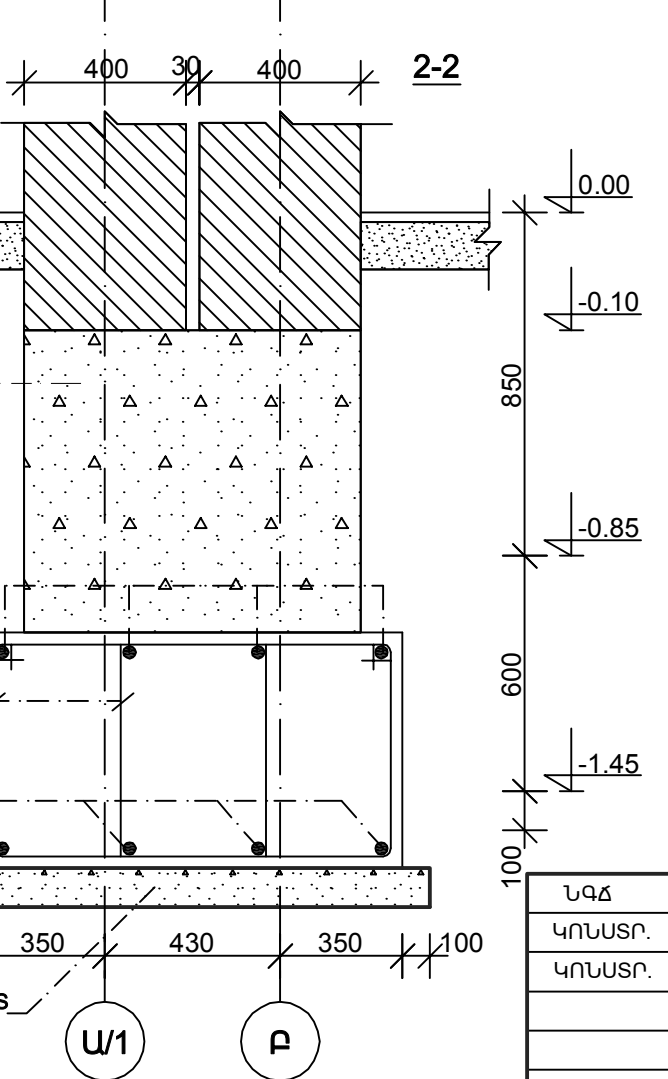
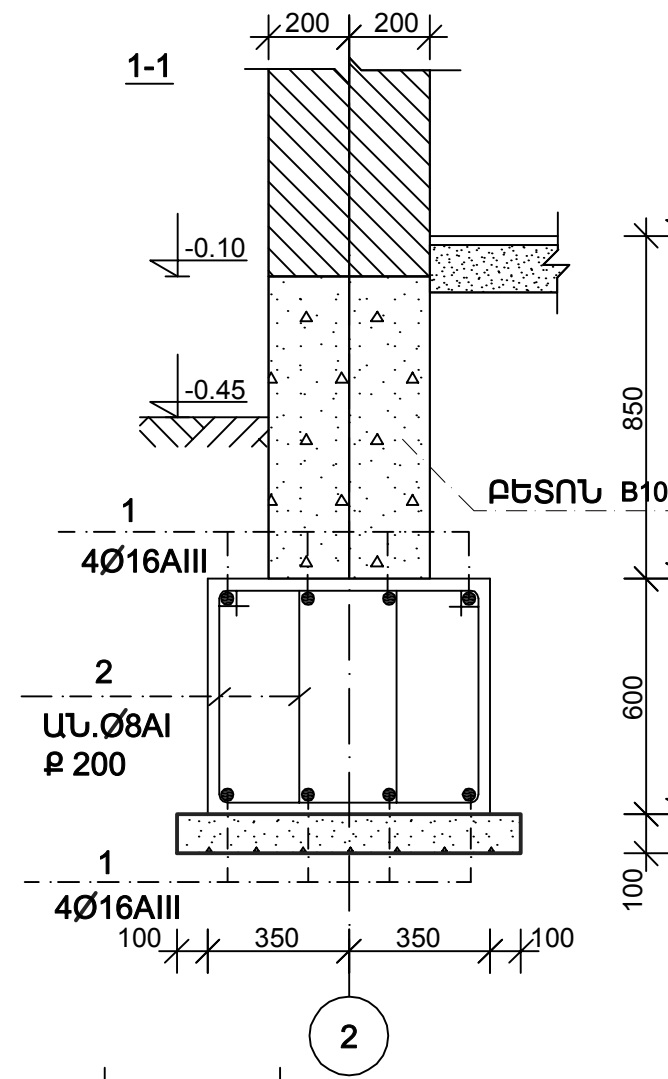
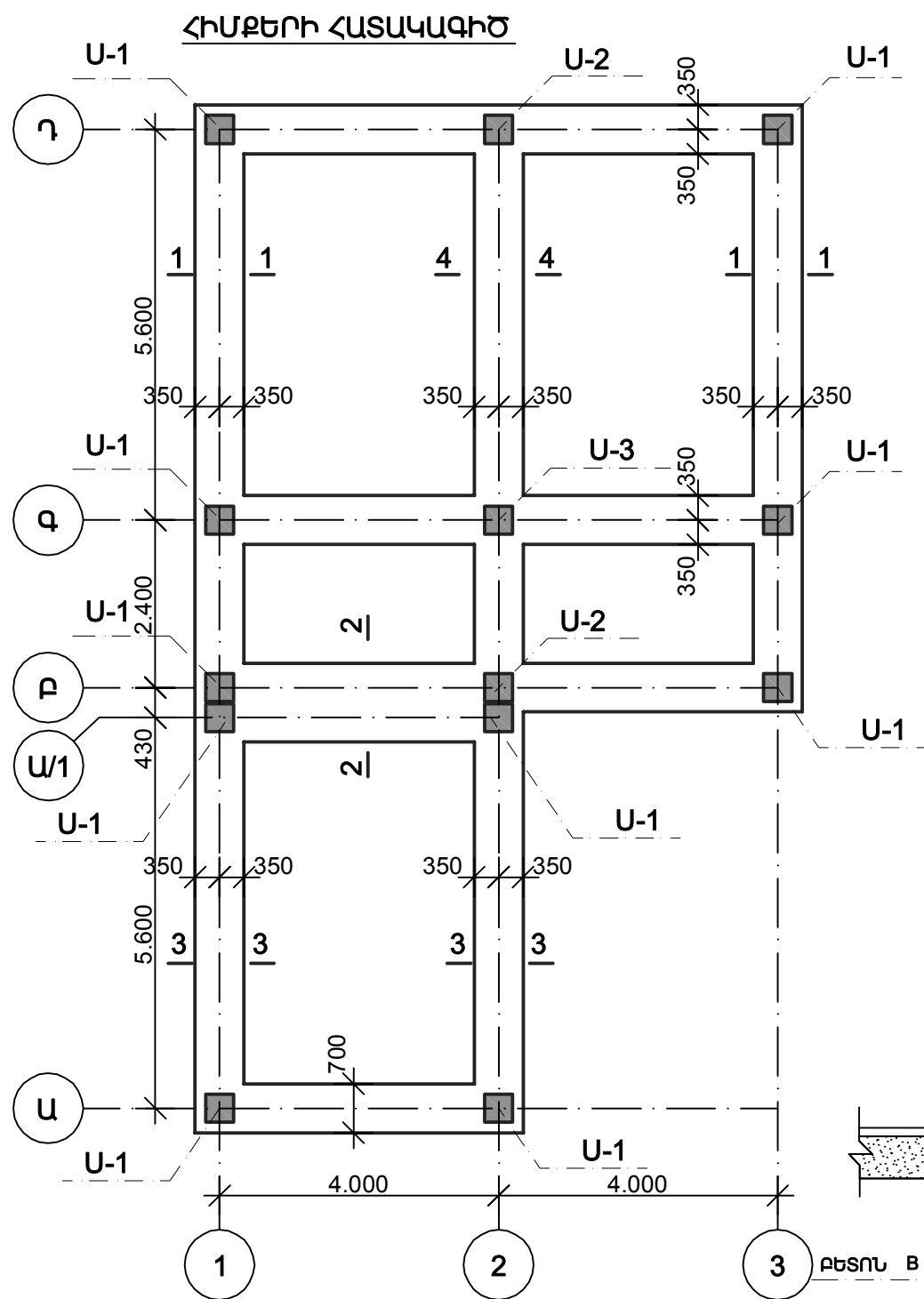


ՏՆՕՐԵՆ	Գ. ՄՈՒՇԵՂՅԱՆ	1 ՀԱՐԿԱՆԻ 1 ՄԵՆՅԱԿԱՆՈՑ ԲՆԱԿԵԼԻ ՏՈՒՆ			ՏԱՐԲԵՐԱԿ /դ/		
ՆԳՃ	Լ. ԴԱՆՈՒՄՅԱՆ	Ճարտարապետական մաս			Փուլ	Թերթ	Թերթեր
ՃԱՐՏ	Ի. ՄՈՒՐԱԴՅԱՆ				ԱՆ	Ճ-7	7
ՃԱՐՏ	Տ. ՍԱՀԱԿՅԱՆ	Անհատական դռներ եվ լուսամուտներ			ԵՐԿԱՆՆԱՆԱԳԻԾ ՓԲԸ		

ԿՈՆՍՏՐՈՒԿՏՈՐԱԿԱՆ ՄԱՍ

1 ՀԱՐԿԱՆԻ 1 ՍԵՆՅԱԿԱՆՈՑ ԲՆԱԿԵԼԻ ՏՈՒՆ ՏԱՐԲԵՐԱԿ /ղ/

Էջ / Եկ	ԲՈՎԱՆԴԱԿՈՒԹՅՈՒՆ
1	Հիսթերի ՀԱՏԱԿԱԳԻԾ
2	ՓՈՎԱԾՔ "Բ","Դ","1","3" ԱՌԱՆՑՔՆԵՐՈՎ ՑԱՆՑ Ց-1
3	ՓՈՎԱԾՔ "Բ","2" ԱՌԱՆՑՔՆԵՐՈՎ ՄԻՋՈՒԿ Կ-1; Կ-2 ՍՅՈՒՆ Ս-3
4	ՓՈՎԱԾՔ "1","2";"Ա","Ա/1" ԱՌԱՆՑՔՆԵՐՈՎ ՄԻՋՈՒԿ Կ-3 ՀԵԾԱՆ Հ-5 ՍՅՈՒՆ Ս-3
5	ԾԱԾԿԻ ՀԱՏԱԿԱԳԻԾ 2.92 ՆԻՇՈՒՄ ՍՅՈՒՆ Ս-1 ՍՅՈՒՆ Ս-2
6	ՀԵԾԱՆ Հ-1 -/ Հ-3 ԳՈՏԻ-ՀԵԾԱՆ ԳՀ-1
7	ՄԱՍՆԱԳԻՐ
8	ՀԵԾԱՆ Հ-4 ԳՈՏԻ Գ-1 ԲԱՐԱԿՈՐ Բ-1 ՄԵՏԱՂԱԿԱՆ ՍՅՈՒՆ ՄՍ-1
9	ՄԻՋՆՈՐՄՆԵՐ ԱՐՏԱՍԱՆԴՈՒՆՔ N1; N2
10	ՄԱՍՆԱԳԻՐ
11	ԲԵՏՈՆԻ ԵՎ ՄԵՏԱՂԻ ԾԱԽՍԸ

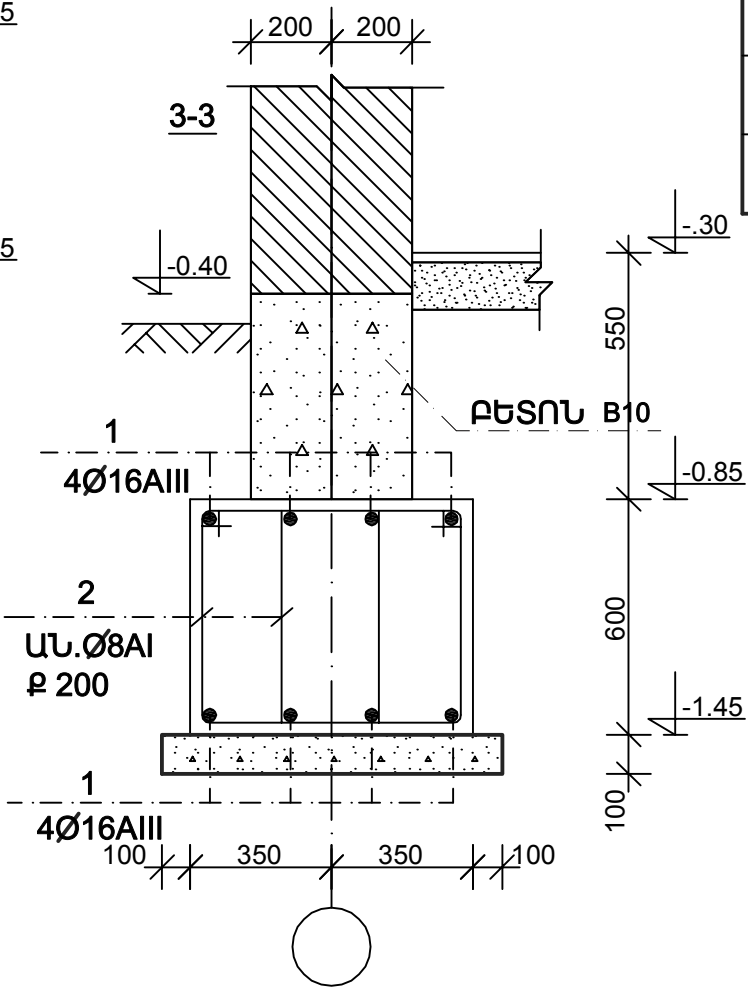


ՀԱՎԱՔԱԿԱՆ ՄԻԱԿՈՐՆԵՐԻ ՄԱՍՆԱԳԻՐ ՀԻՄՔԵՐԻ ՀԱՄԱՐ

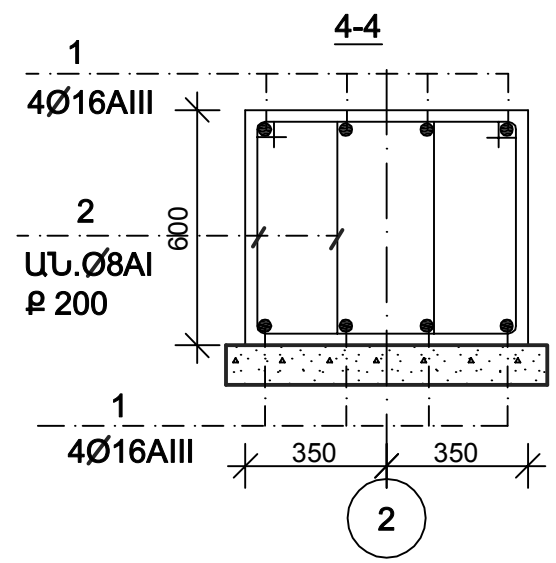
ԴԻՐՔ	ՆՇԱՆԱԿՈՒՄ	ԱՆՎԱՆՈՒՄ	ՔԱՆԱՑ	ՔԱՇ (կգ)		ԾԱՆՈԹ.
				Մեկ ղիկը	Բոլ. ղիկը	
Հիմքերի փհհ — 1(69,0 գծ.մ)						
1	Ա. Գ	.Φ16AIII ∑ l=540 գծ.մ		--	853,0	
2	Տ. Է	.Φ8A I l=2020	630	0,80	504,0	
3	---	.Φ8A I l=2620	46	1,04	48,0	
Նյութեր						
		Բետոն B15 դա սի(M 200)			30,2	Մ3
	նախ. շերտ	Բետոն B10 դա սի(M 150)			20,0	Մ3
		Բետոն B10 դա սի			6,6	Մ3

ՉՈՂԵՐԻ ՏԵՂԵԿԱԳԻՐ

ԴԻՐՔ	ԷՍԹԻԶ	Ճ մմ	Լ մմ
2		8A I	2020
3		8A I	2620

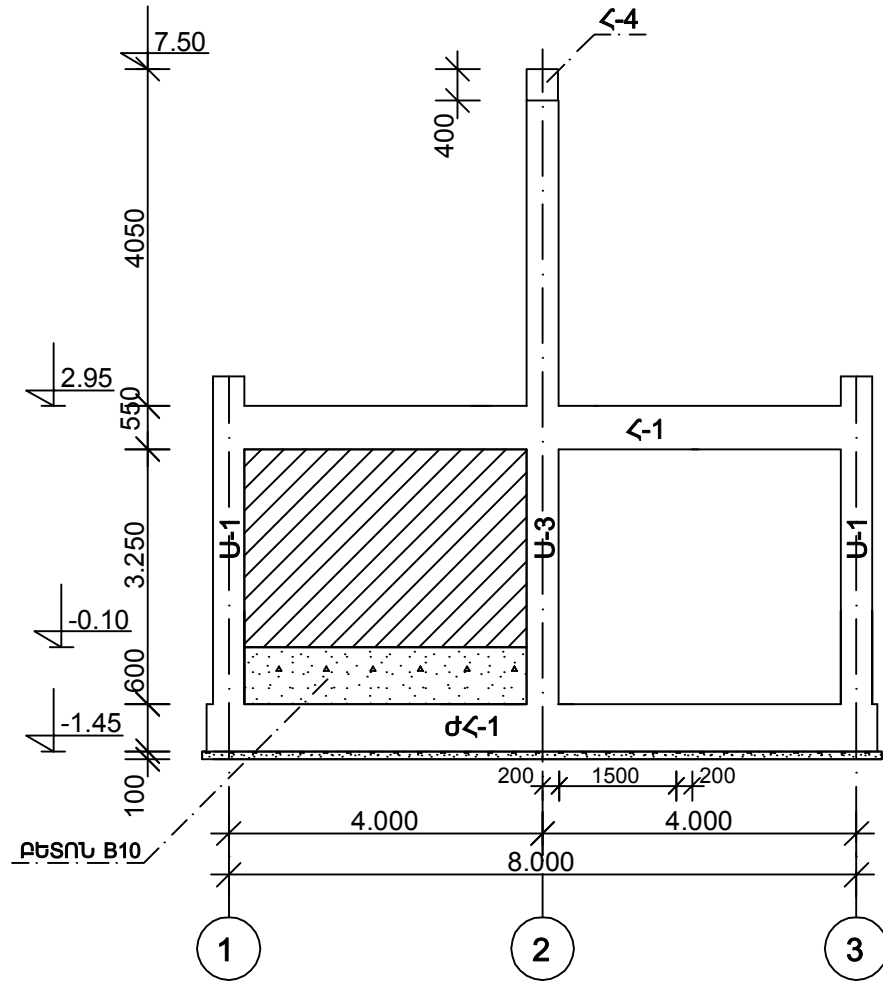


1. 0.00 ՀԱՐԱԲԵՐԱԿԱՆ ՆԻՇԸ ՀԱՄԱՊԱՏԱՆԱՄԱՏՈՒՄ Է ԲԱՅԱՐՁԱԿ ՆԻՇԻՆ:
 2. ՀԻՄՔԻ ՀԱՄԱՐ ՈՐՊԵՍ ՀԻՄՆԱՏԱԿ ԸՆԴՈՒՆՎԱԾ ԵՆ ՈՉ ԱՂԱԿԱԼՎԱԾ, ՉՈՒՈ-ՉՈՂ ԵՎ ՈՉ ՆՍՏՎԱԾՔԱՅԻՆ ԳՐՈՒՆՏՆԵՐ: ԳՐՈՒՆՏԱՅԻՆ ՋՐԵՐԸ ԲԱՅԱԿԱՅՈՒՄ ԵՆ: ԳՐՈՒՆՏՆԵՐԻ ՊԱՅՄԱՆԱԿԱՆ ՀԱՇՎԱՐԿԱՅԻՆ =2.0կգ/մմ³: ՍԵՅՄԱԻԿ ԴԻՄԱԴՐՈՒԹՅՈՒՆՆԵՐ ԸՆԴՈՒՆՎԱԾ Է՝ R 0 ԳՈՏԵՎՈՐՄԱՆ ՄԱԿԱՐԴԱԿԸ ՎԵՐՅՎԱԾ Է 3 - թՊ ՍԵՅՄԱԻԿ ԳՈՏՈՒՄ:
 3. ՅՈՒՐԱՔԱՆՉՅՈՒՐ ՏԵՂԱՆՔԻ ՀԱՄԱՐ ՊԵՏՔ Է ԿԱՏԱՐԵԼ ՀԱՐՏԱՐԱԳԵՏԱԵՐԿՐԱՔԱՆԱԿԱՆ ՀԵՏԱՋՈՒԹՅՈՒՆ ԵՎ ԿԱՏԱՐԵԼ ԾԵՆՔԻ ՀԻՄՔԵՐԻ ՏԵՂԱԿԱՊՈՒՄԸ ՏԵՂԱՆՔԻՆ ԵՎ ՀԱՐՏԱՐԱԳԵՏԱԵՐԿՐԱՔԱՆԱԿԱՆ ՊԱՅՄԱՆՆԵՐԻՆ:

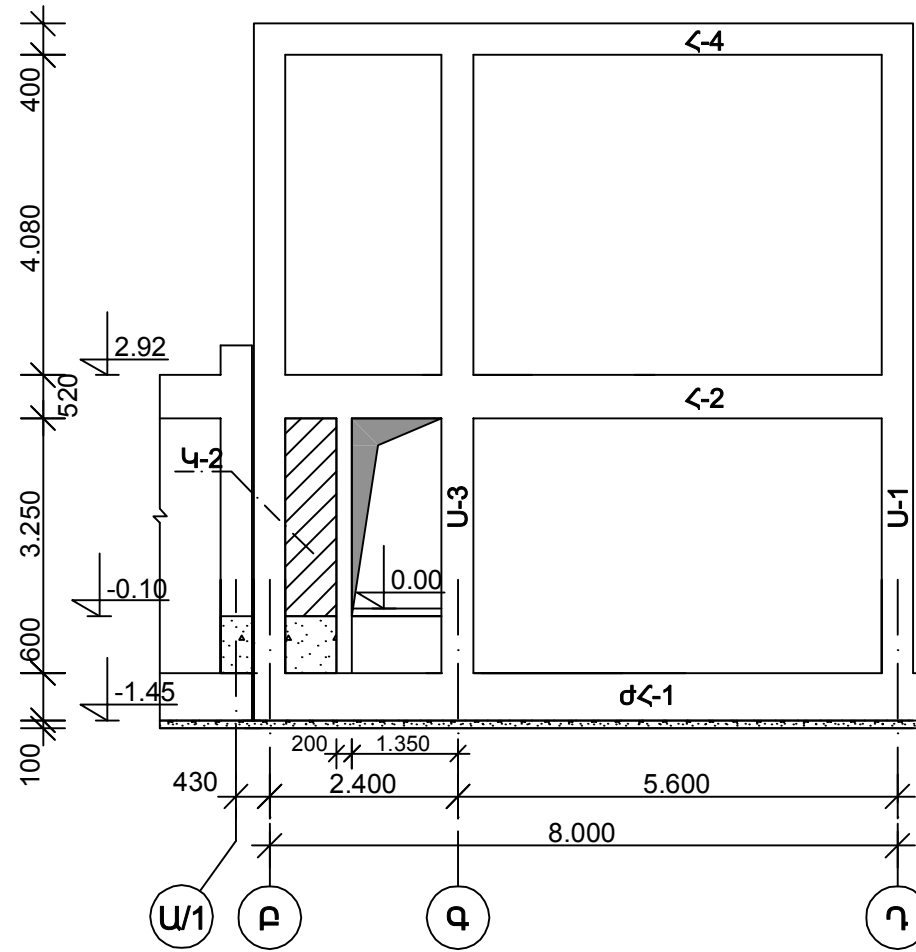


ՆԳՃ	Լ. ՂԱՆՈՒՅԱՆ	1 ՀԱՐԿԱՆԻ 1 ՍԵՆՅԱԿԱՆՈՑ ԲՆԱԿԵԻ ՏՈՒՆ			ՏԱՐԲԵՐԱԿ /դ/		
ԿՈՆՍՐ.	Ն.ԹԱԴԵՎՈՍՅԱՆ	Կոնստրուկտորական մաս			Փուլ	Թերթ	Թերթի
ԿՈՆՍՐ.	Ա. ԱՀԱՐՈՆՅԱՆ				ԱՆ	ԵԿ-1	11
		ՀԻՄՔԵՐԻ ՀԱՏԱԿԱԳԻԾ			ԵՐԵՎԱՆԻ ԱՆԱԿԻԾ ՓԲԸ		

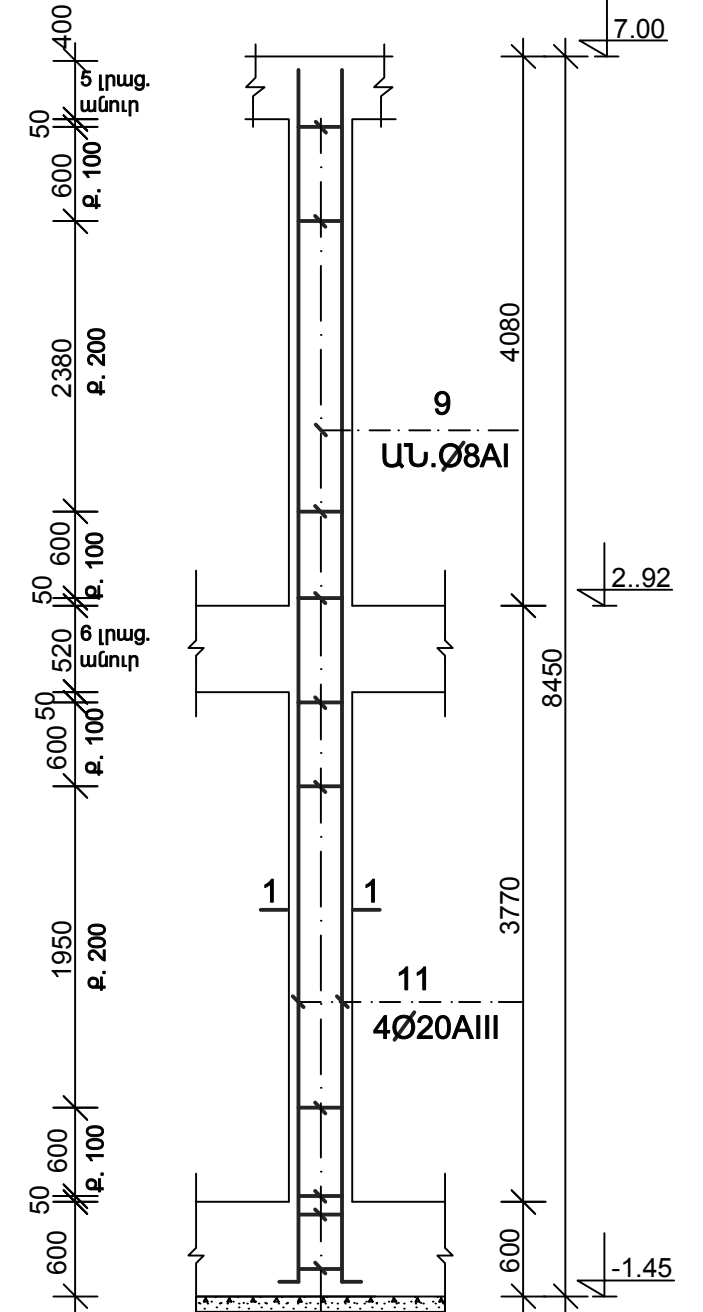
ՓՈՎԱԾԲ "Գ" ԱՌԱՆՅՔՈՎ



ՓՈՎԱԾԲ "Զ" ԱՌԱՆՅՔՈՎ

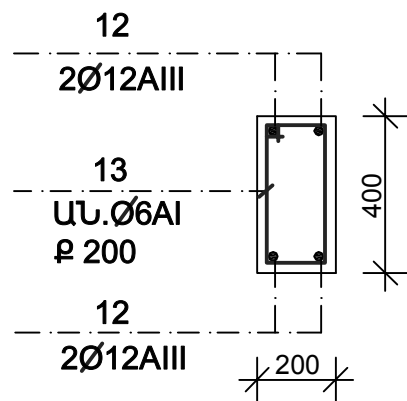


ՍՅՈՒՆ Ս-3



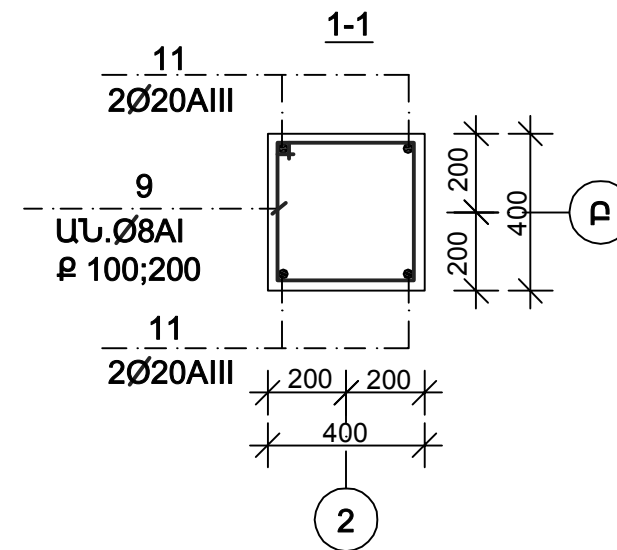
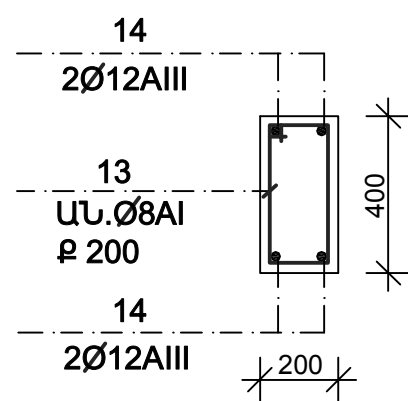
ՄԻՋՈՒԿ Կ-1

ՆԵՐՔԵԿԻ ՆԻՇԸ - 2.40
ՎԵՐԵԿԻ ՆԻՇԸ- 7.00



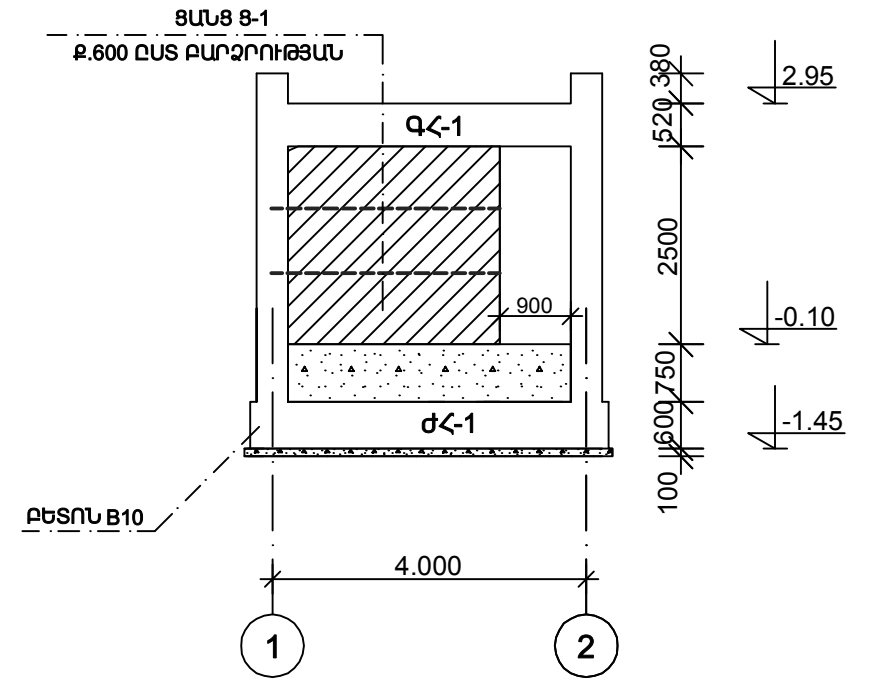
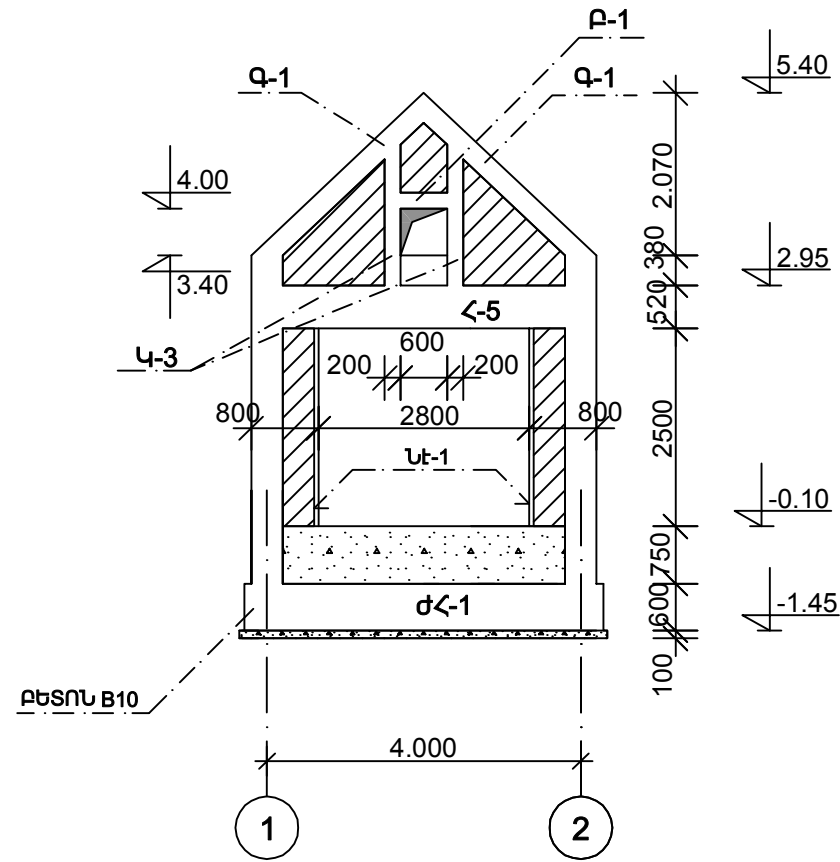
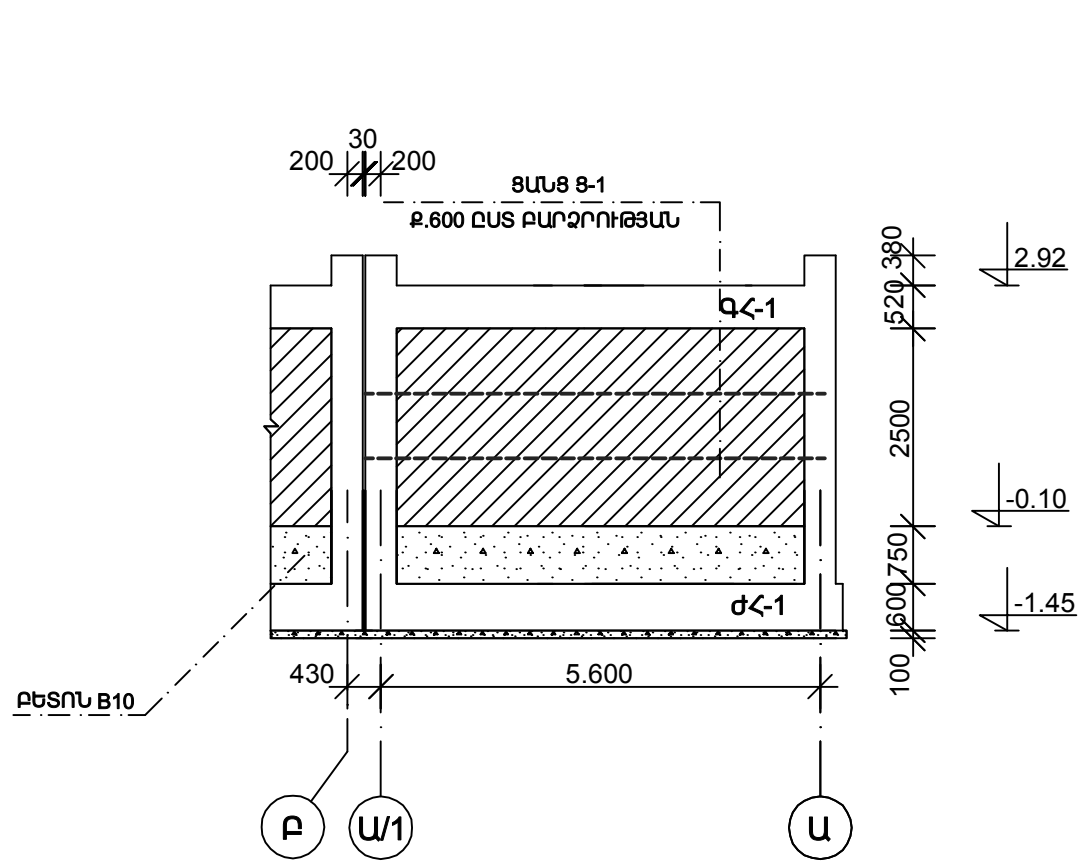
ՄԻՋՈՒԿ Կ-2

ՆԵՐՔԵԿԻ ՆԻՇԸ -1.45
ՎԵՐԵԿԻ ՆԻՇԸ- 2.95

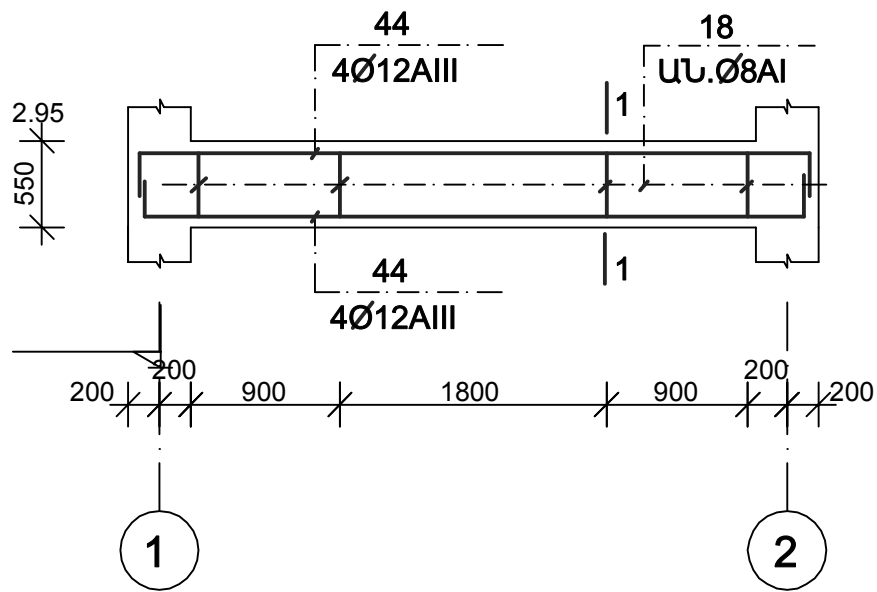


- ՍՅՈՒՆԵՐԻ ԵՎ ՄԻՋՈՒԿՆԵՐԻ ՄԱԿՆԻՇՈՒՄԸ ՆԱՅԻՐ Թ. ԵԿ-7:
- ԲԵՏՈՆԻ ԵՎ ՄԵՏԱԴԻ ԾԱՆՍՈՒՄԸ ՆԱՅԻՐ Թ. ԵԿ-11:

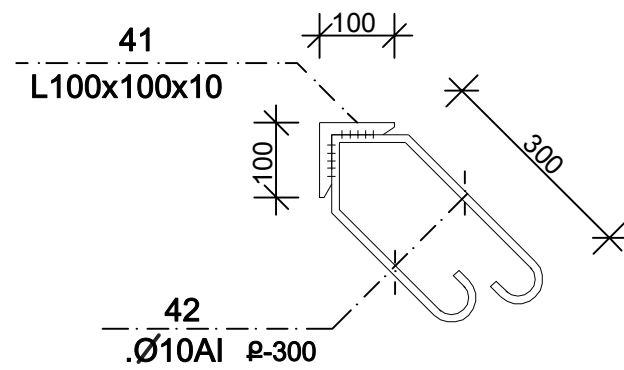
ՆԳՃ	Լ. ՂԱՆՈՒՄՅԱՆ	1 ՀՈՐԿԱՆԻ 1 ՄԵՆՅԱԿԱՆՈՑ ԲՆԱԿԵԼԻ ՏՈՒՆ			ՏԱՌԲԵՐԱԿ /դ/		
ԿՈՆՍՏՐ.	Ն.ԹԱՂԵԿՈՍՅԱՆ	Կոնստրուկտորական մաս			Փուլ	Թերթ	Թերթել
ԿՈՆՍՏՐ.	Ա. ԱՀԱՐՈՆՅԱՆ				ԱՆ	ԵԿ-3	11
ՓՈՎԱԾԲ "Բ", "Զ" ԱՌԱՆՅՔՆԵՐՈՎ ՄԻՋՈՒԿ Ա-1, Ա-2		ՍՅՈՒՆ Ս-3	ԵՐԵՎԱՆԻ ԱՄԱԳԻԾ ՓԲԸ				



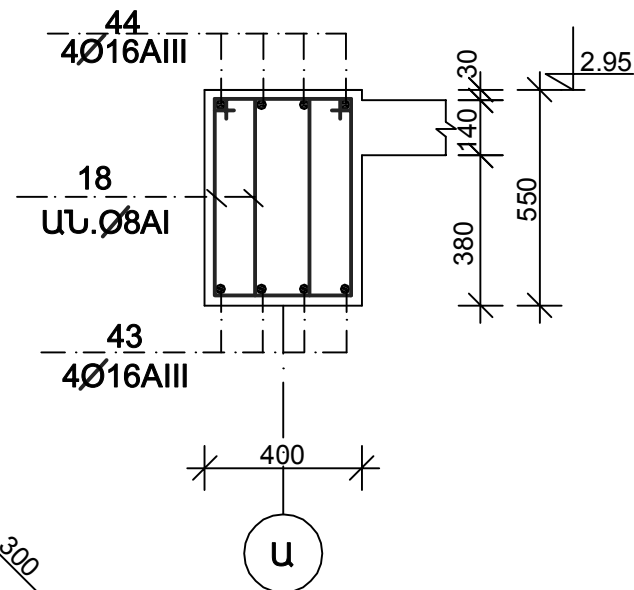
ՀԵԾԱՆ Հ-5



ՆԵՐՂԻՐ ԷԼ-Տ ՆԷ-1

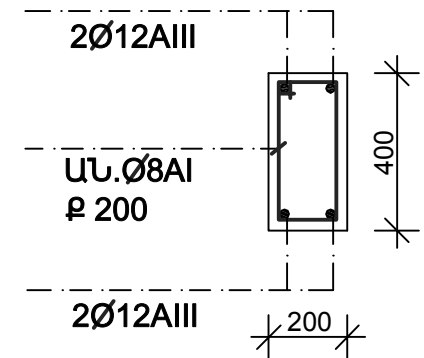


"1-1"



ՄԻՋՈՒԿ Կ-3

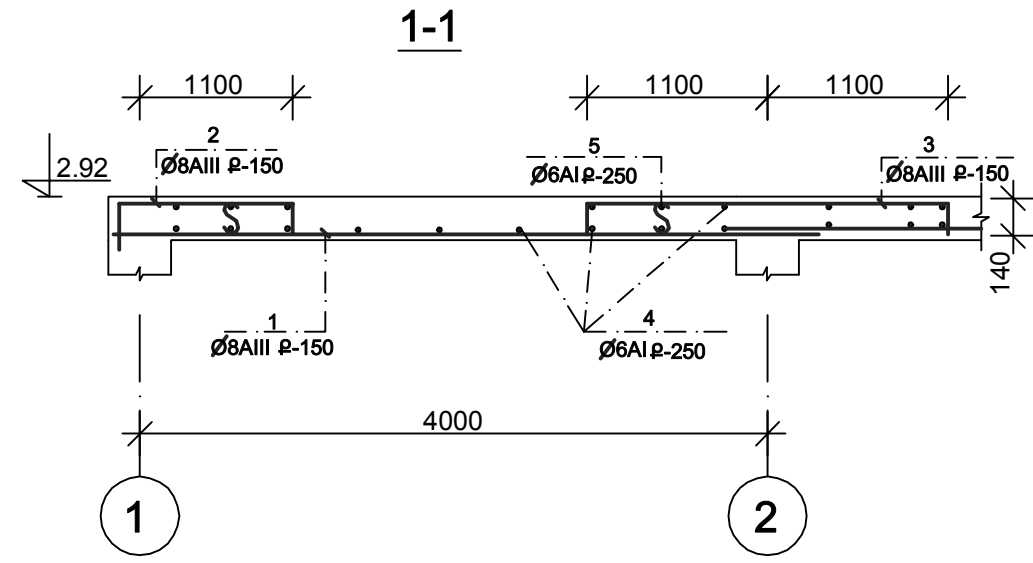
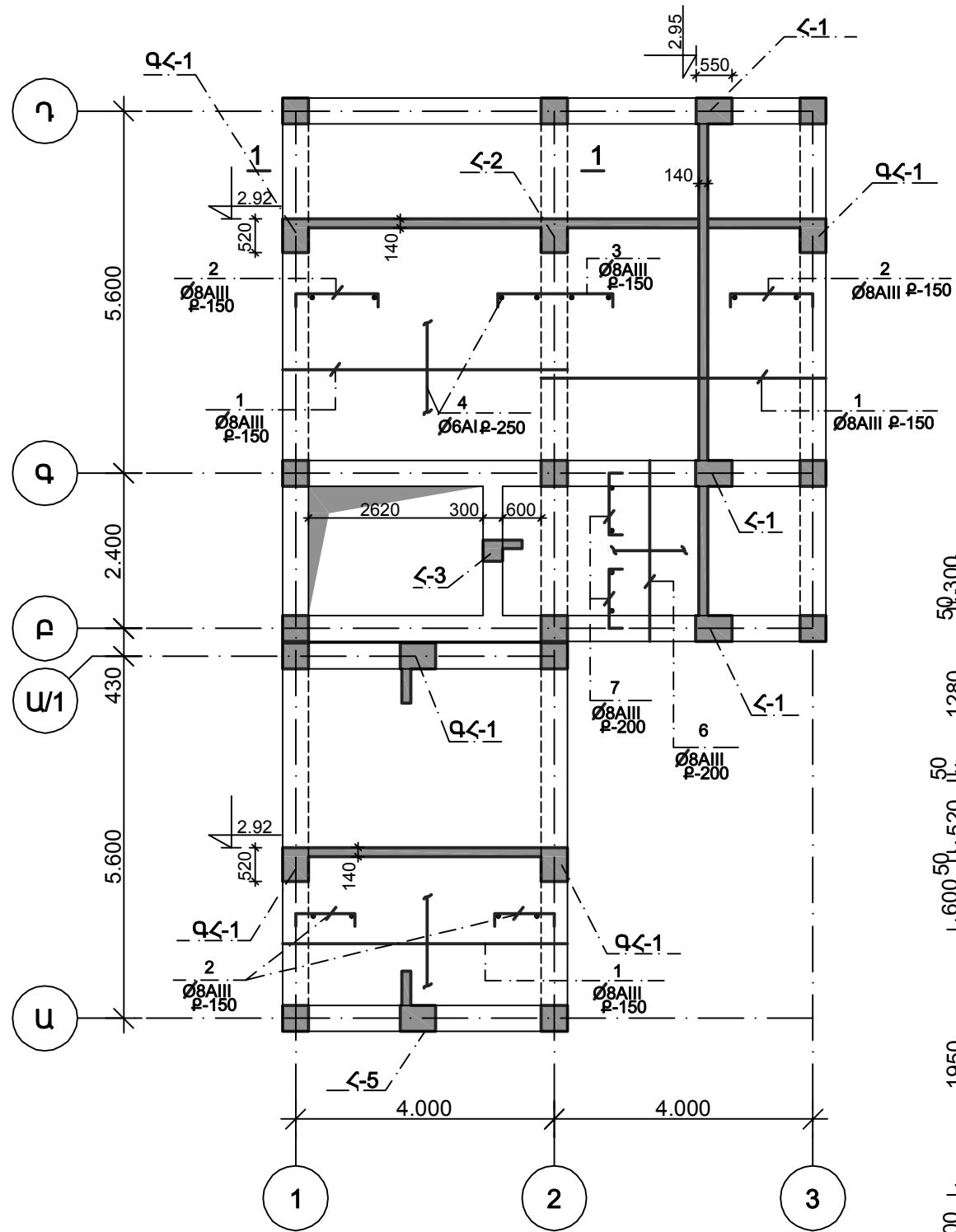
ՆԵՐՔԵԿԻ ՆԻՇԸ -2.40
ԿԵՐԵԿԻ ՆԻՇԸ- 4.40



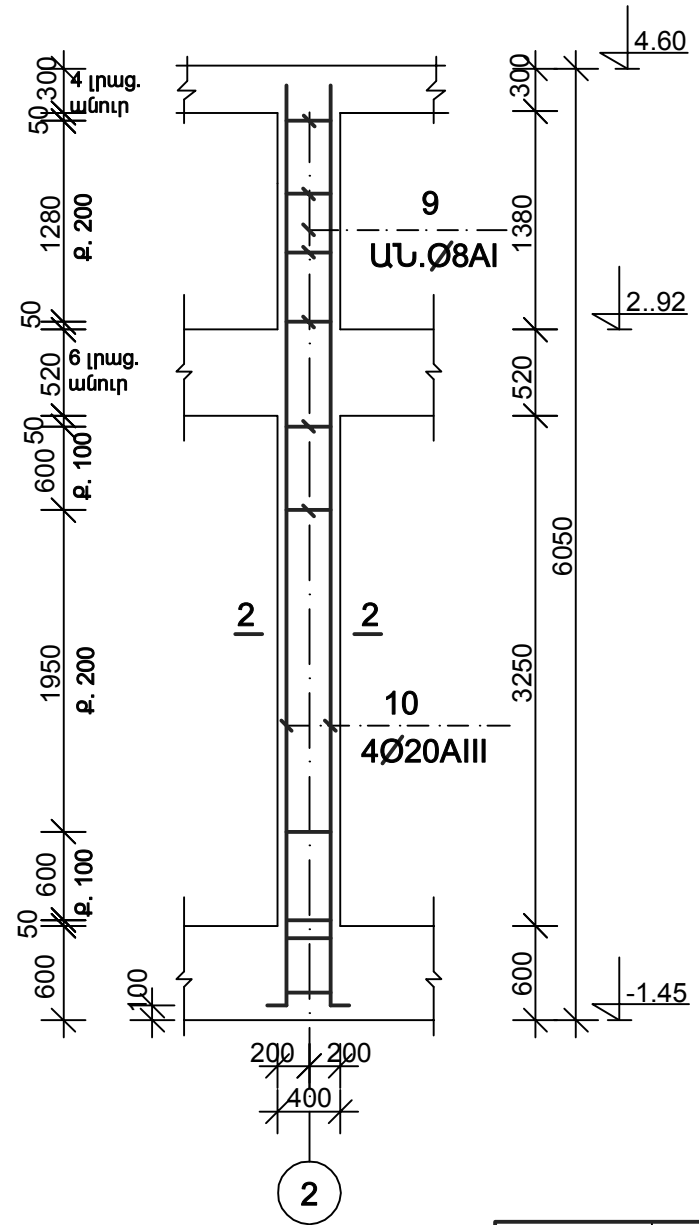
- ՄԱՍՆԱԳԻՐԸ ՆԱՅԻՐ Թ. ԵԿ-10
- ԲԵՏՈՆԻ ԵՎ ՄԵՏԱՂԻ ԾԱՆՍԱԸ ՆԱՅԻՐ Թ. ԵԿ-11:

ՆԳՃ	Լ. ՂԱՆՈՒՄՅԱՆ	1 ՀԱՐԿԱՆԻ 1 ՄԵՆՅԱԿԱՆՈՑ ԲՆԱԿԵԼԻ ՏՈՒՆ			ՏԱՐԲԵՐԱԿ /դ/		
ԿՈՆՍՏՐ.	Ն.ԹԱՂԵԿՈՍՅԱՆ	Կոնստրուկտորական մաս			Փուլ	Թերթ	Թերթի
ԿՈՆՍՏՐ.	Ա. ԱՀԱՐՈՆՅԱՆ				ԱՆ	ԵԿ-4	11
		ՓՈՎԱԾՔ "1","2","Ա","Մ/1" ԱՌԱՆՔՆԵՐՈՎ			ԵՐԵՎԱՆԻ ԱՆՍՏՐԱԿՏԻ ՓԲԸ		
		ՄԻՋՈՒԿ Ա.Յ. ԴԵՂԻՍՅԱՆ ԿՆՏՐ. ԿՆՏՐ.					

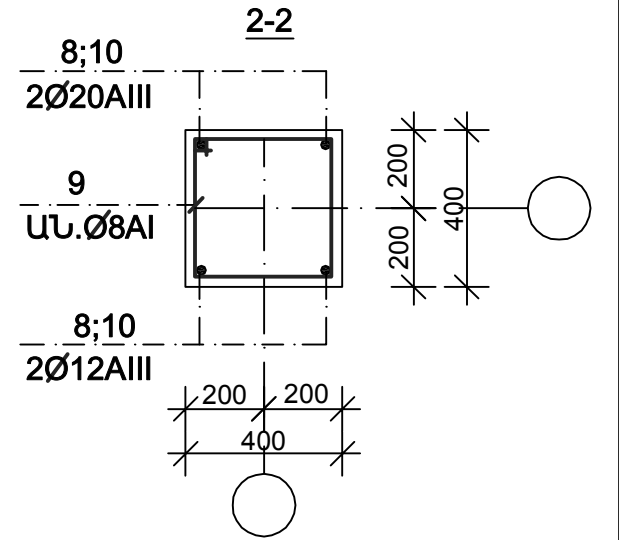
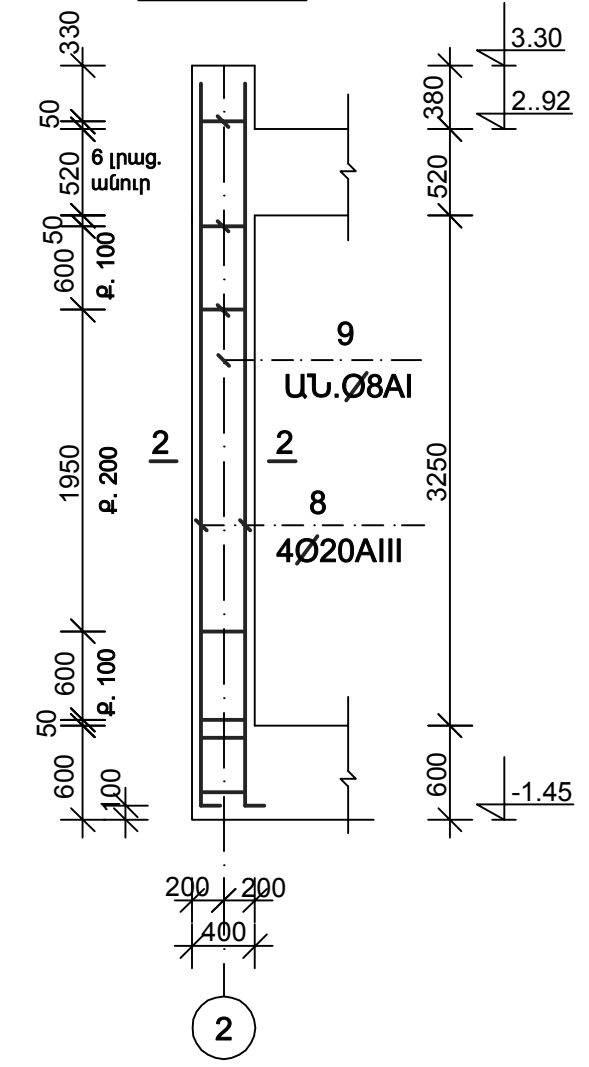
ԾԱԾԿԻ ՀԱՏԱԿԱԳԻԾ 2.92 ՆԻՇՈՒՄ



ՍՅՈՒՆ Ս-2

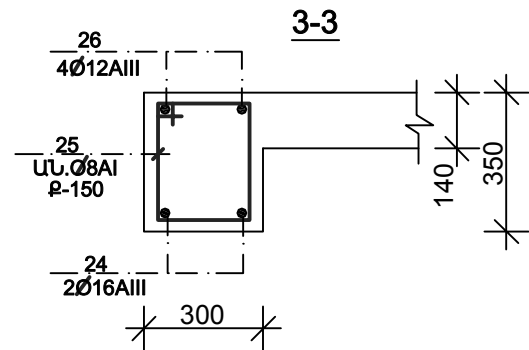
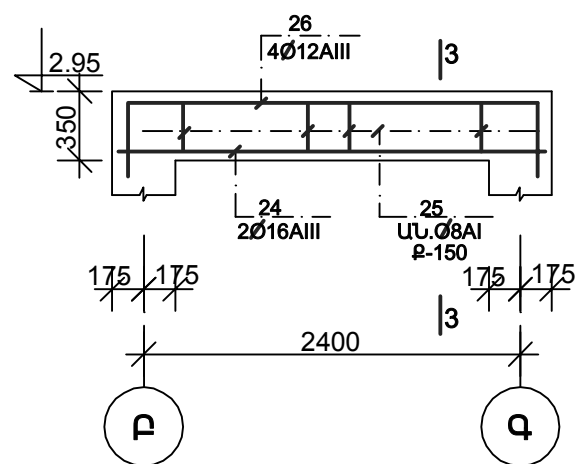
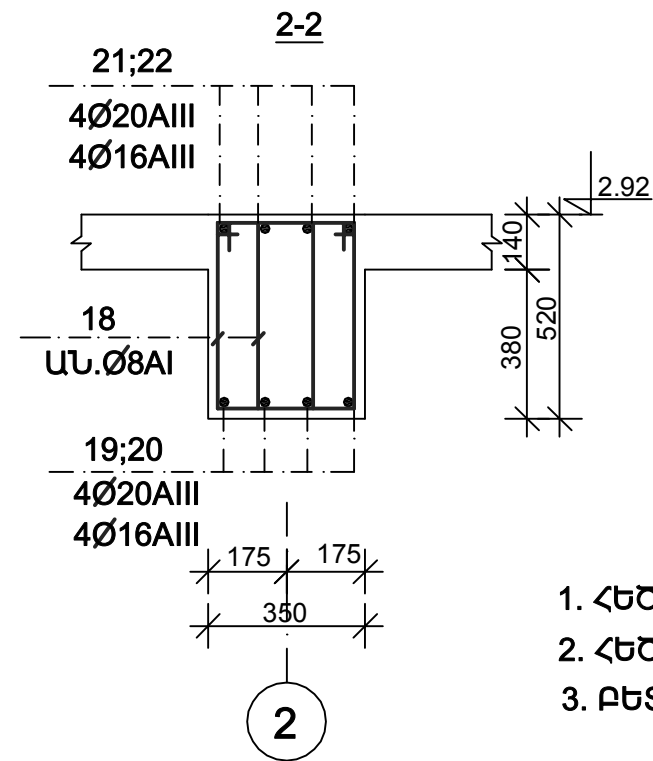
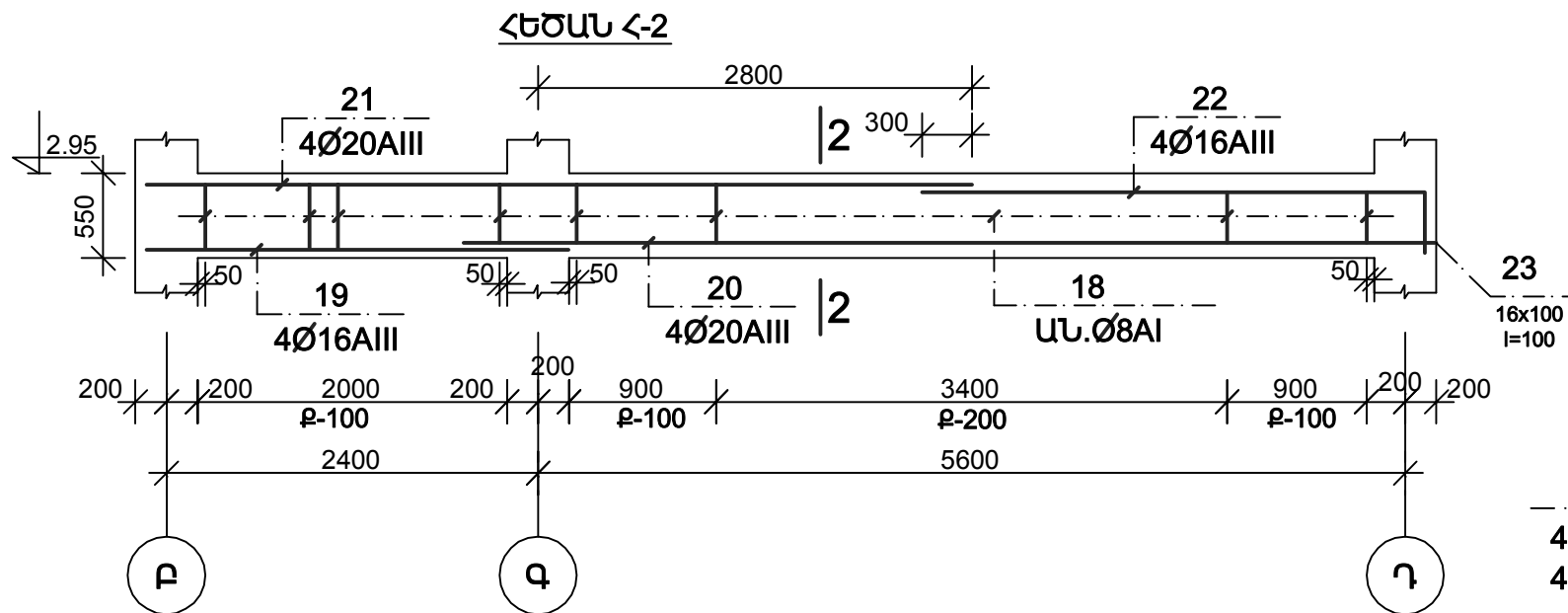
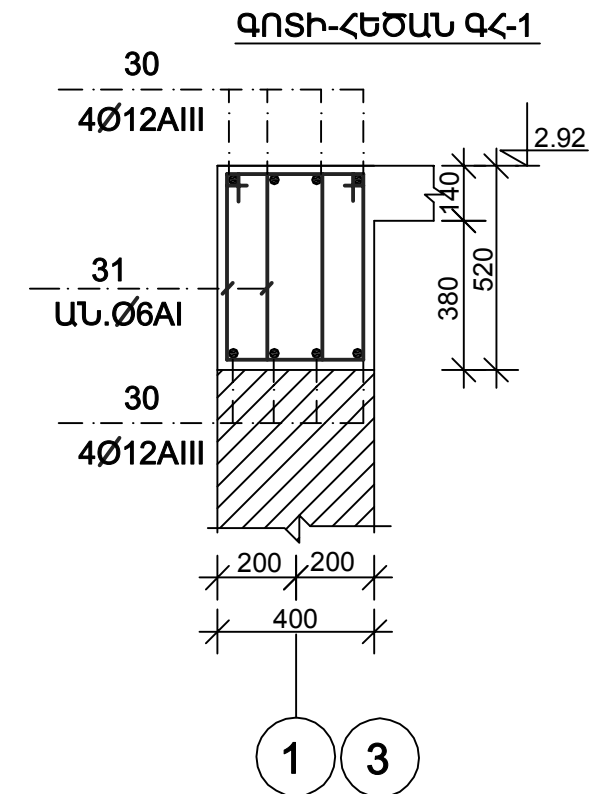
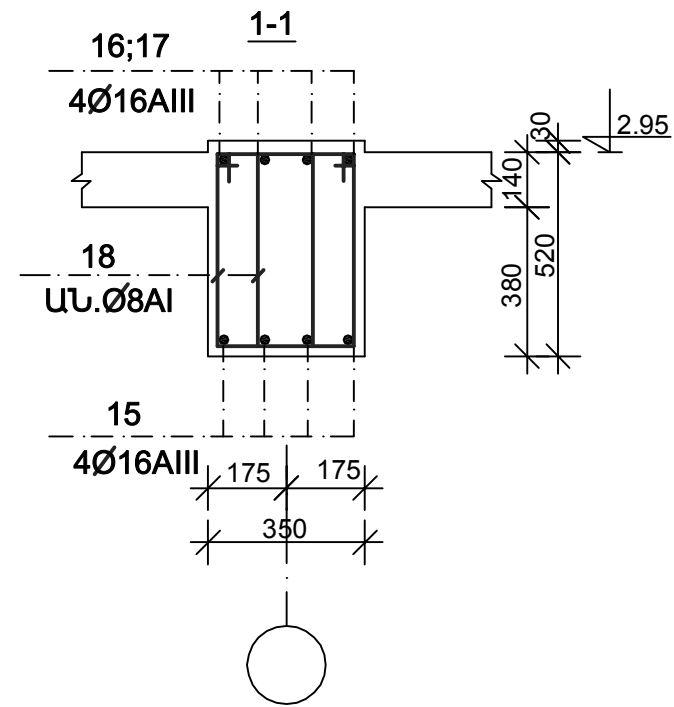
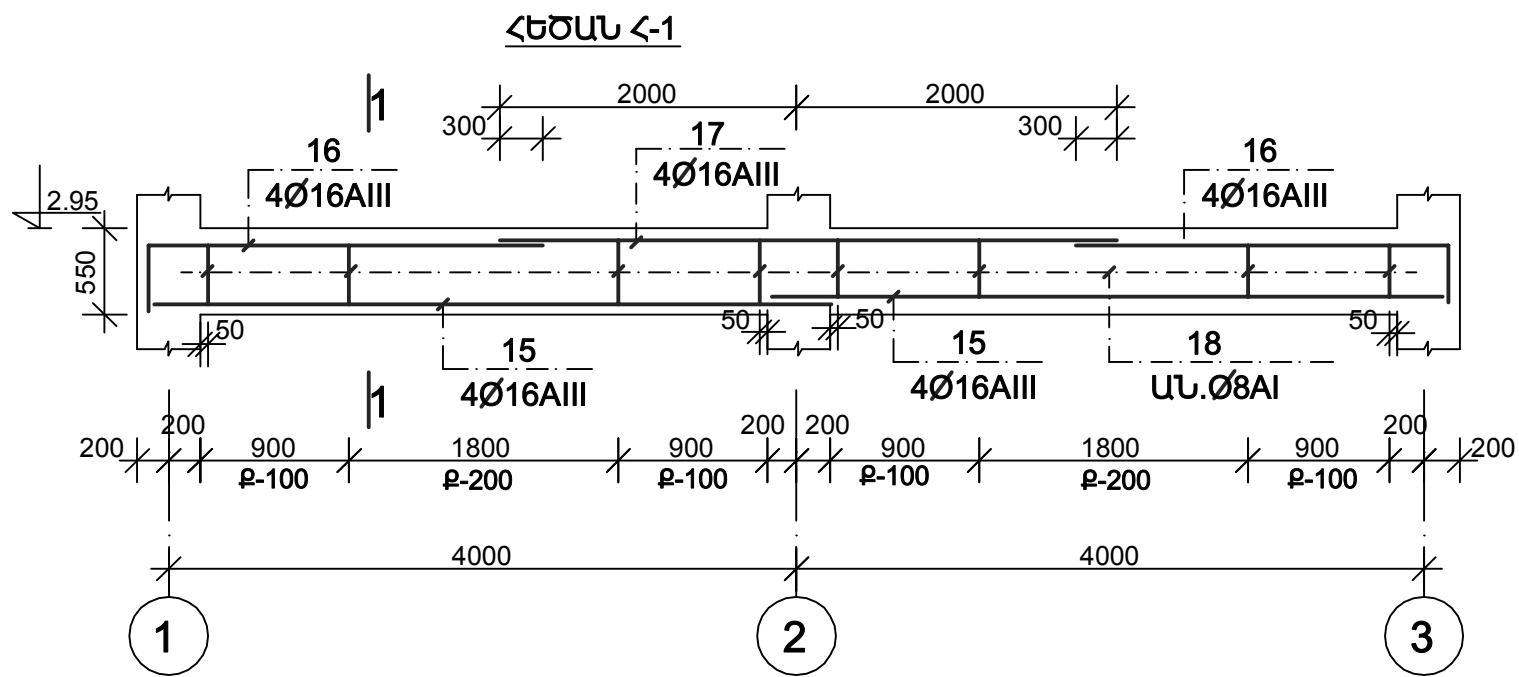


ՍՅՈՒՆ Ս-1



1. ՍՅՈՒՆԵՐԻ ՄԱԿՆԻՇՈՒՄԸ ՆԱՅԻՐ Թ. ԵԿ-2; ԵԿ-4:
2. ԾԱԾԿԻ ԵՎ ՍՅՈՒՆԵՐԻ ՄԱՍՆԱԳԻՐԸ ՆԱՅԻՐ Թ. ԵԿ-7:
3. ԲԵՏՈՆԻ ԵՎ ՄԵՏԱՂԻ ԾԱՆՍԸ ՆԱՅԻՐ Թ. ԵԿ-11:

ՆԳՃ	Լ. ՂԱՆՈՒՄՅԱՆ	1 ՀԱՐԿԱՆԻ 1 ՄԵՆՅԱԿԱՆՈՑ ԲՆԱԿԵԼԻ ՏՈՒՆ			ՏԱՐԲԵՐԱԿ /Դ/		
ԿՈՆՍՏՐ.	Ն.ԹԱՂԵԿՈՍՅԱՆ				Փուլ	Թերթ	Թերթեր
ԿՈՆՍՏՐ.	Ա. ԱՀԱՐՈՆՅԱՆ	Կոնստրուկտորական մաս			ԱՆ	ԵԿ-5	11
		ԾԱԾԿԻ ՀԱՏԱԿԱԳԻԾ 2.92 ՆԻՇՈՒՄ			ԵՐԵՎԱՆԻ ՄԱՍՆԱԳԻՐԸ ՓԲԸ		



1. ՀԵՇԱՆՆԵՐԻ ՄԱԿՆԻՇՈՒՄԸ ՆԱՅԻՐ Թ. ԵԿ-2; ԵԿ-4:
2. ՀԵՇԱՆՆԵՐԻ ՄԱՍՆԱԳԻՐԸ ՆԱՅԻՐ Թ. ԵԿ-7:
3. ԲԵՏՈՆԻ ԵՎ ՄԵՏԱԴԻ ԾԱՆՍԸ ՆԱՅԻՐ Թ. ԵԿ-11:

ՆԳՃ	Լ. ՂԱԼՈՒՄՅԱՆ	1 ՀԱՐԿԱՆԻ 1 ՄԵՆՅԱԿԱՆՈՑ ԲՆԱԿԵԼԻ ՏՈՒՄ			ՏԱՐԲԵՐԱԿ /Դ/		
ԿՈՆՍՏՐ.	Ն.ԹԱՂԵԿՈՍՅԱՆ				Կոմսարուկտորական մաս	Փուլ	Թերթ
ԿՈՆՍՏՐ.	Ա. ԱՀԱՐՈՆՅԱՆ	ՀԵՇԱՆ Հ-1 -/ Հ-3	ՄՆ	ԵԿ-6		11	
			ԳՈՏԻ-ՀԵՇԱՆ ԳՀ-1	ԵՐԵՎԱՆԻ ՄԱՍՆԱԳԻՐԸ ՓԲԸ			

ՀԱՎԱՔԱԿԱՆ ՄԻԱԿՈՐՆԵՐԻ ՄԱՍՆԱԳԻՐ ՄԵԿ Ե/Ք ԷԼ.-Ի ՀԱՄԱՐ

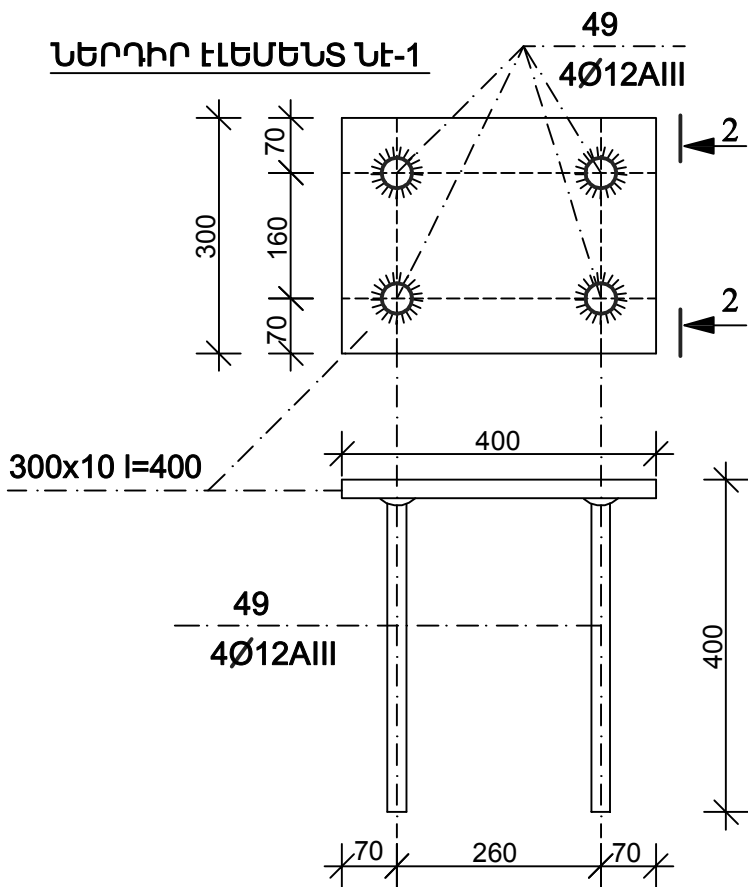
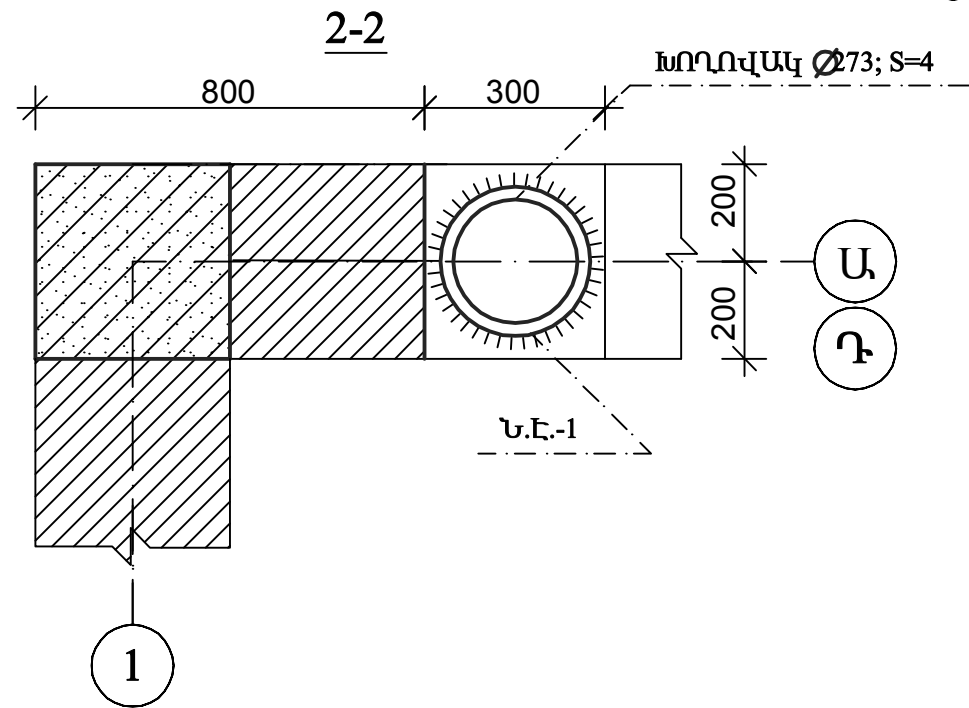
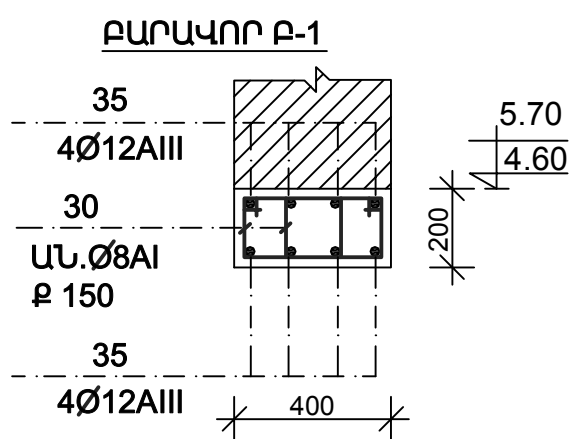
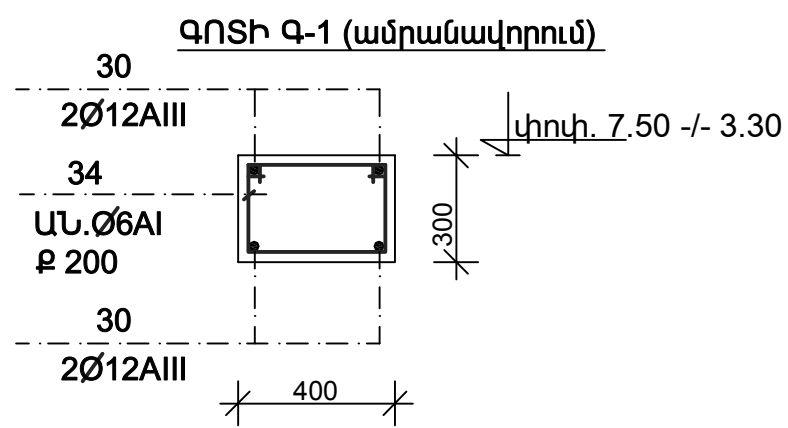
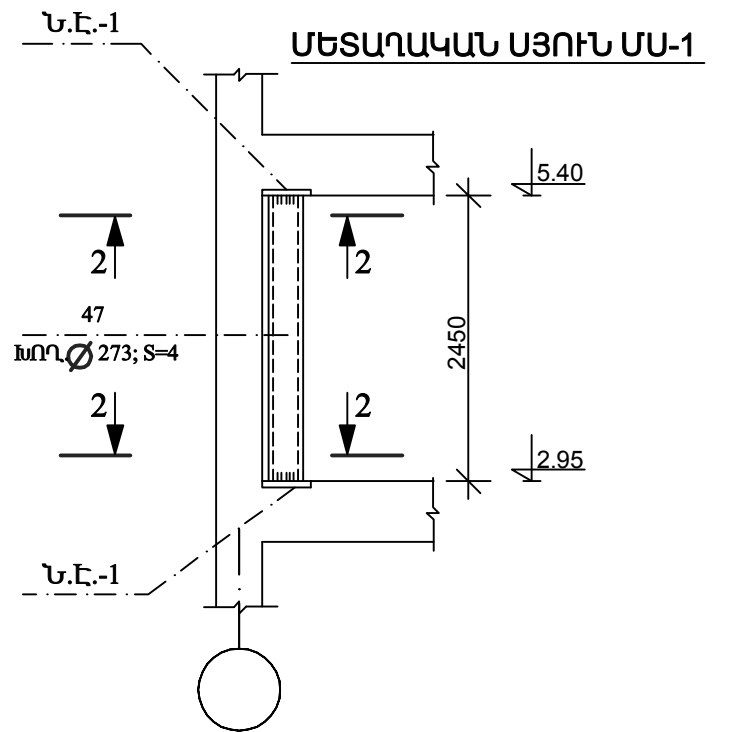
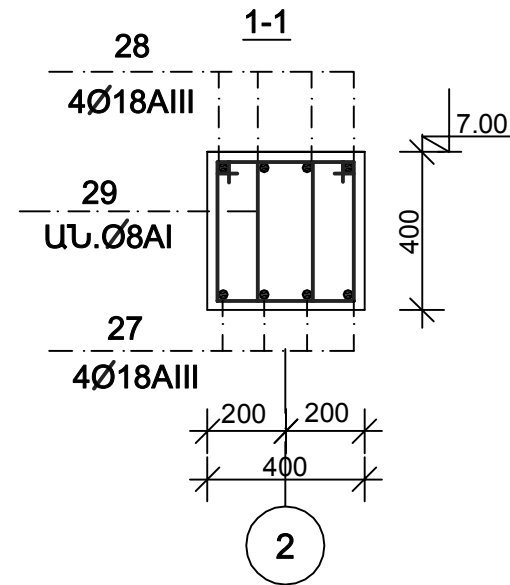
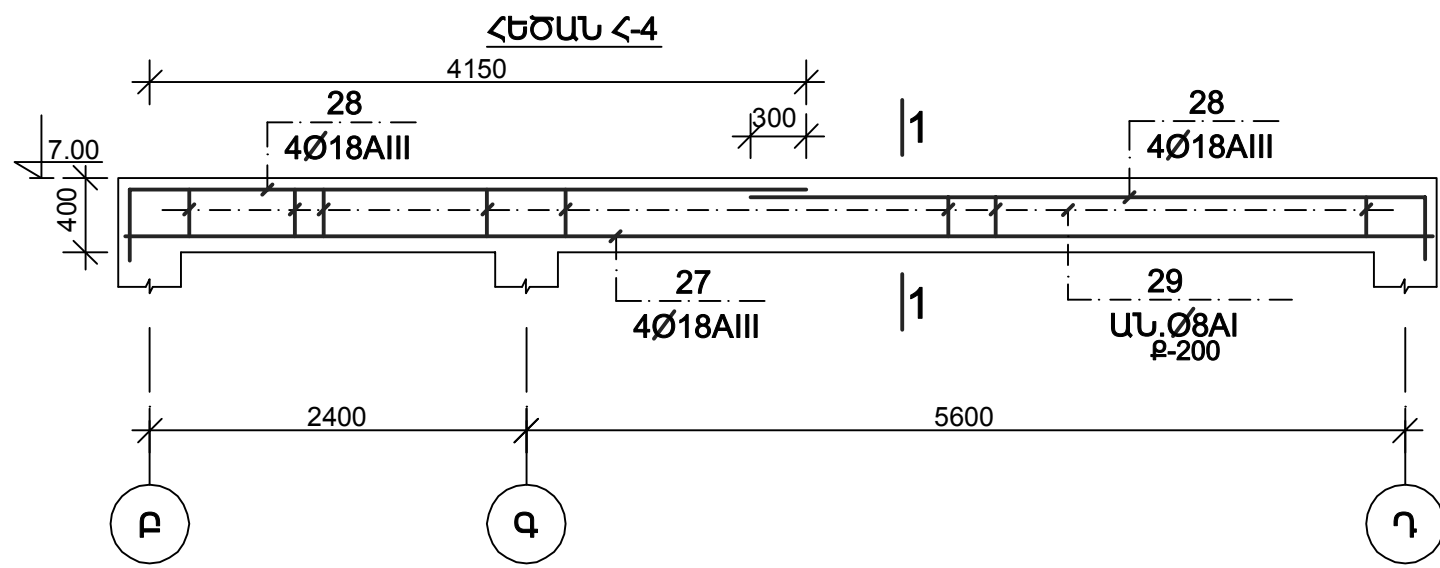
ԴԻՐՔ	ՆՇԱՆԱԿՈՒՄ	ԱՆՎԱՆՈՒՄ	ՔԱՆ ՀԱՏ	ՔԱՇ (Կգ)		ԾԱՆՈԹ.
				Մեկ դիրք	Բոլ. դիրք	
Ծածկ 2,92 նիշի վրա						
1	Ա. Գ.	.Փ8AIII I=4400	0	1,74	182, 5	
2	Տ. Է	.Փ8A III I=1610	140	0,64	89,6	
3	--, --	.Փ8A III I=2420	35	0,96	33,6	
4	Ա. Գ.	.Փ6AI ΣI=420 գծ.մ		--	93,2	
5	Տ. Է	.Փ6A I I=200	180	0,04	7,2	
6	Ա. Գ.	.Փ8A III I=2800	18	1,1	19,8	
7	Տ. Է	Փ8A III I=1210	36	0,48	17,3	
Նյութեր						
Բնտոն B20 դասի(M 250)					9,04	Մ3
Սյուն Ս — 1(10 ՀԱՏ)						
8	Տ. Է	.Փ20AIII I=4730	4	11,7	46,8	
9	--, --	Փ8AI I=1600	35	0,63	22,1	
Նյութեր						
Բնտոն B20 դասի(M 250)			--	--	0 ,66	Մ3
Սյուն Ս —2(2 ՀԱՏ)						
10	--, --	.Փ20AIII I=6030	4	14,9	59,6	
9	Տ. Է	Փ8AI I=1600	42	0,63	26,5	
Նյութեր						
Բնտոն B20 դասի(M 250)			--	--	0,82	Մ3
Սյուն Ս— 3(1 ՀԱՏ)						
9	Տ. Է	Փ8AI I=1600	6,2	0,63	39,1	
11	--, --	.Փ20AIII I=7070	4	20,8	83,2	
Նյութեր						
Բնտոն B20 դասի(M 250)			--	--	1,26	Մ3
Միջուկ. Կ - 3 (2 ՀԱՏ)						
12a	Ա. Գ.	.Փ12AIII I=2000	4	1,8	7,2	
13	Տ. Է	Փ6AI I=1180	11	0,26	2,9	
1	2	3	4	5	6	7
Նյութեր						
Բնտոն B20 դասի(M 250)			--	--	0,16	Մ3

Միջուկ. Կ -1 (4ՀԱՏ)						
12	Ա. Գ.	.Փ12AIII I=4600	4	4,1	16,4	
13	Տ. Է	Փ6AI I=1180	23	0,26	6,0	
3			4	5	6	
Նյութեր						
Բնտոն B20 դասի(M 250)					0,37	Մ3
Միջուկ. Կ - 2 (2 ՀԱՏ S)						
14	Ա. Գ.	.Փ12AIII I=4400	4	3,9	15,6	
13	Տ. Է	Փ6AI I=1180	19	0,26	4,2	
Նյութեր						
Բնտոն B20 դասի(M 250)					0,3	Մ3
Հնծան Հ - 1(3 ՀԱՏ)						
15	Ա. Գ.	Փ16AIII I=4400	8	7,0	56,0	
16	Տ. Է	Փ16AIII I=27 20	8	4,3	34,4	
17	Ա. Գ.	Փ16AIII I=4000	4	6,3	25,2	
18	Տ. Է	Փ8AI I=1600	112	0,63	70,6	
Նյութեր						
Բնտոն B20 դասի(M 250)					1,39	Մ3
Հնծան Հ - 2(1 ՀԱՏ)						
19	Ա. Գ.	Փ16AIII I=2800	4	4,4	17,6	
20	--, --	Փ20AIII I=6 000	4	14,8	59,2	
21	--, --	Փ20AIII I=5400	4	13,3	53,2	
22	Տ. Է	Փ16AIII I=3520	4	5,6	22,4	
18	--, --	Փ8AI I=1600	114	0,63	71,8	
23	Ա. Գ.	--16x100 I=100	8	1,26	10,0	
Նյութեր						
Բնտոն B20 դասի(M 250)					1,31	Մ3

ՋՈՂԵՐԻ ՏՆՂԵԿԱԳԻՐ

Դիրք	ԷՍԹԻՉ	Ճ ՍՃ	Լ ՍՃ
2		8AIII	1610
3		8AIII	2420
5		6AI	200
7		8AIII	1210
8		20AIII	4730
9		8AI	1600
10		20AIII	6030
11		20AIII	8430
13		6AI	1180
16		16AIII	2720
18		8AI	1600
22		16AIII	3320

ՆԳՃ	Լ. ՂԱՆՈՒՄՅԱՆ	1 ՀԱՐԿԱՆԻ 1 ՍԵՆՅԱԿԱՆՈՑ ԲՆԱԿԵԼԻ ՏՈՒՆ			ՏԱՐԲԵՐԱԿ /դ/		
ԿՈՆՍՏՐ.	Ն.ԹԱԴԵՎՈՍՅԱՆ	Կոնստրուկտորական մաս			Փուլ	Թերթ	Թերթել
ԿՈՆՍՏՐ.	Ա. ԱՀԱՐՈՍՅԱՆ				ԱՆ	ԵԿ-7	11
		ՍԱՍՆԱԳԻՐ			ԵՐԵՎԱՆԻ ՄԱՍԿՈՒՄԻ ՓԲԸ		

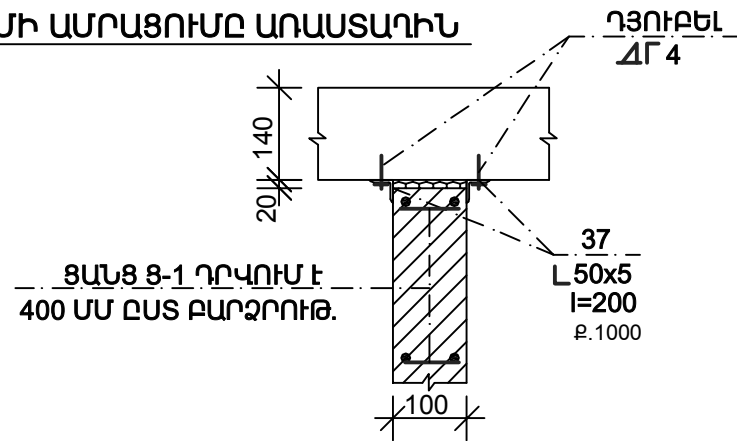


ՀԱՎԱՔԱԿԱՆ ՄԻԱԿՈՐՆԵՐԻ ՄԱՍՆԱԳԻՐ ՄԵՏԱՂԱԿԱՆ ՍՅԱՆ ՀԱՄԱՐ

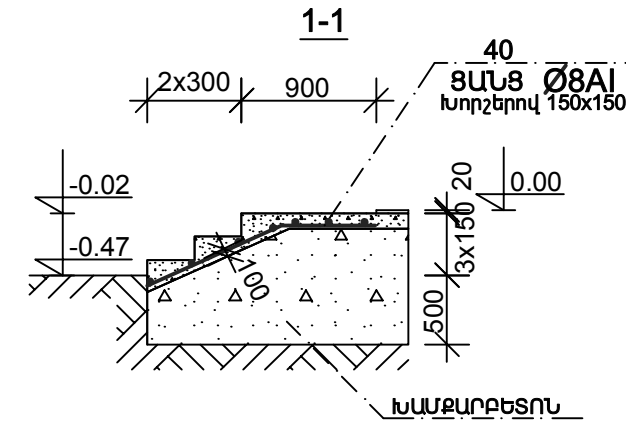
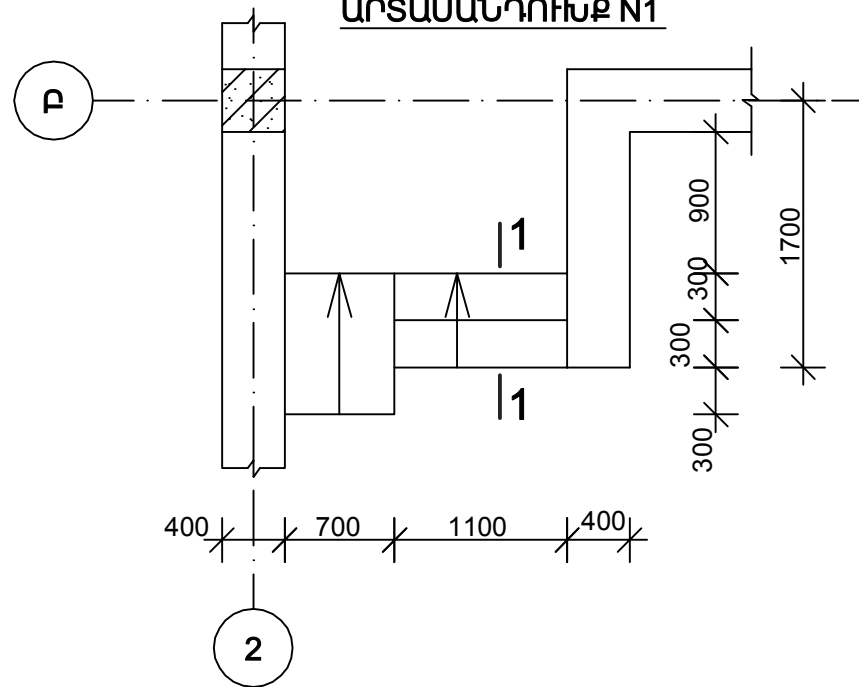
ԴԻՐԲ	ՆՇԱՆԱԿՈՒՄ	ԱՆՎԱՆՈՒՄ	ՔԱՆ ՀԱՏ	ՔԱՇ (Կգ)		ԾԱՆՈԹ.
				Մեկ դիրք	Բոլ. դիրք	
ՄՍ - 1 (2 ՀԱՏ)						
		Խող. Φ 273 S=4 l=2500	1	66,4	66,4	
Ներդիր ԷԼ-Տ ՆԷ-2 (2 ՀԱՏ)						
1	Ա. Գ.	300x10 l=400	1	9,42	9,42	
2	--	Φ12AIII l=390	4	0,35	1,4	

ՆԳՃ	Լ. ՂԱՆՈՒՄՅԱՆ	1 ՀԱՐԿԱՆԻ 1 ՄԵՆՅԱԿԱՆՈՑ ՔԱՎԵԼԻ ՏՈՒՆ			ՏԱՐՔԵՐԱԿ /դ/		
		ԿՈՆՍՏՐ.	Ն.ԹԱԴԵԿՈՍՅԱՆ	ՍԱՐՔԵՐԱԿ	ԹԵՐՔ	ԹԵՐՔԵԼ	ԹԵՐՔԵԼ
	Ա. ԱՀԱՐՈՍՅԱՆ	Կոնստրուկտորական մաս			Փուլ	Թերք	Թերքել
					ԱՆ	ԵԿ-8	11
		ՀԵՇԱՆ Հ-4	ԳՈՏԻ Գ-1	ՔԱՐԱՎՈՐ Ք-1	ԵՐԵՎԱՆԻ ՄԱՍԻՆՏԵՆԻ ՓԲԸ		

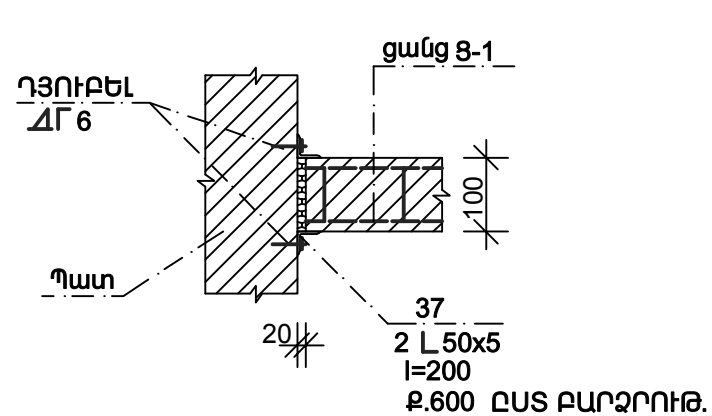
ՄԻՋՆՈՐՄԻ ԱՄՐԱՑՈՒՄ ԱՌԱՍԱԳԻՆ



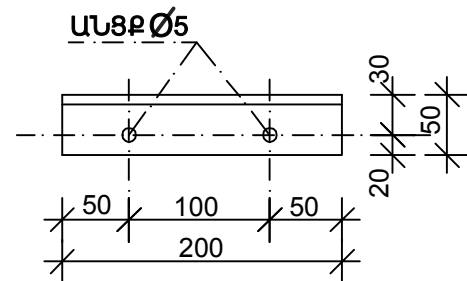
ԱՐՏԱՍԱՆԴՐՈՒՄ N1



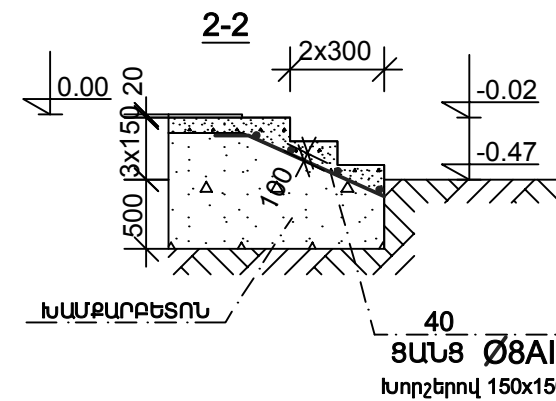
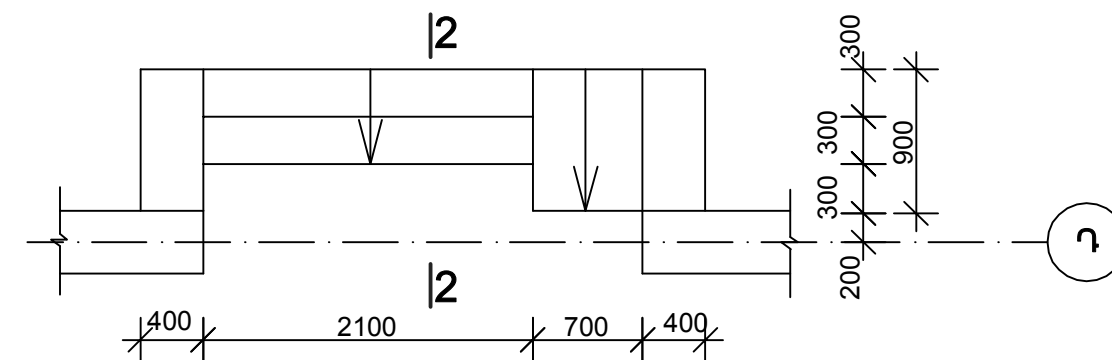
ՄԻՋՆՈՐՄԻ ԱՄՐԱՑՈՒՄ ՊԱՏԻՆ



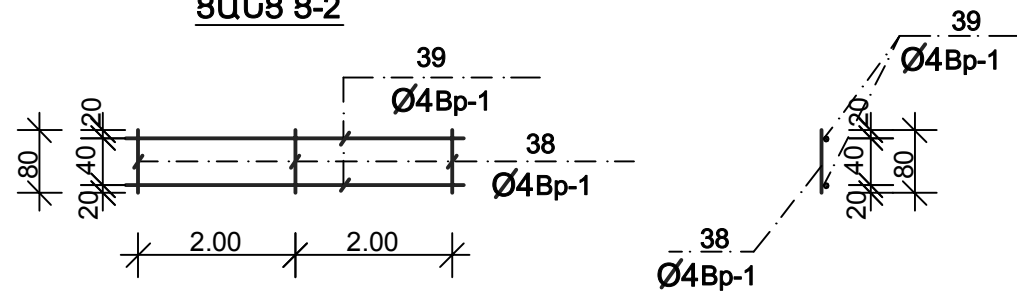
ԴԻՐՔ - 37



ԱՐՏԱՍԱՆԴՐՈՒՄ N2



ՑԱՆՑ Ց-2



ՆԳՃ	Լ. ՂԱՆՈՒՄՅԱՆ	1 ՀԱՐԿԱՆԻ 1 ՍԵՆՅԱԿԱՆՈՑ ՔՆԱԿԵԼԻ ՏՈՒՆ	ՏԱՐԲԵՐԱԿ /դ/		
ԿՈՆՍՏՐ.	Ն.ԹԱԴԵՎՈՍՅԱՆ		Կոնստրուկտորական մաս	Փուլ	Թերթ
ԿՈՆՍՏՐ.	Ա. ԱՀԱՐՈՆՅԱՆ	ՄԻՋՆՈՐՄԵՐ ԱՐՏԱՍԱՆԴՐՈՒՄ N1; N2		ԱՆ	ԵԿ-9
				ԵՐԵՎԱՆԻ ԱՍՏԻՃՈՒԹՅԱՆ ՓԲԸ	

ՀԱՎԱՔԱԿԱՆ ՄԻԱԿՈՐՆԵՐԻ ՄԱՍՆԱԳԻՐ ՄԵԿ ԷԼ-Ի ՀԱՄԱՐ

ԴԻՐԲ	ՆՇԱՆԱԿՈՒՄ	ԱՆՎԱՆՈՒՄ	ՔԱՆ	ՔԱՇ (Կգ)		ԾԱՆՈԹ:
				Մեկ դիրք	Բոլ. դիրք	
Հնժան Հ -3 (1 ՀԱՏ)						
24	Ա. Գ.	Փ16AIII I=2750	2	4,4	8,8	
25	Տ. Է	Փ8AI I=1280	14	0,51	7,1	
26	--,--	Փ12AIII I=3100	2	2,8	5,6	
Նյութեր						
Բնտոն B20 դասի(M 250)						
0,22						
Մ3						
Հնժան Հ -4 (1 ՀԱՏ)						
27	Ա. Գ.	Փ18AIII I=8400	4	16,8	67,2	
28	Տ. Է	Փ18AIII I=4520	8	9,1	72,8	
29	--,--	Փ8AI I=1340	76	0,53	40,2	
Նյութեր						
Բնտոն B20 դասի(M 250)						
1,2						
Մ3						
Գոտի Հնժան ԳՀ -1 (28,8գծ.մ)						
30	Ա. Գ.	Փ12A III $\sum I=230,4$ գծ.մ	-	-	205,0	
31	Տ. Է	Փ6AI I=1600	288	0,36	104,0	
Նյութեր						
Բնտոն B20 դասի(M 250)						
6,0						
Մ3						
ՑԱՆՅ Ց -1 (240,0 գծ.մ)						
32	Ա. Գ.	Փ4Bp - 1 I=360	960	0,04	38,4	
33	--,--	.Փ4Bp -1 $\sum I= 1200$ գծ.մ	--	--	118,8	
Գոտի Գ -1 (30,0գծ.մ)						
30	Ա. Գ.	Փ12A III $\sum I=120$ գծ.մ	-	-	106,6	
34	Տ. Է	Փ6AI I=1380	300	0,31	93,0	
Նյութեր						
Բնտոն B20 դասի(M 250)						
3,6						
Մ3						
Հնժան Հ -5 (1 ՀԱՏ)						
43	Ա. Գ.	Փ16AIII I=4400	4	7,0	28,0	
44	Տ. Է	Փ16AIII I=4760	4	7,5	30,0	
18	--,--	Փ8AI I=1600	56	0,63	35,3	
Նյութեր						
Բնտոն B20 դասի(M 250)						
0,69						
Մ3						

Բաղավոր Բ -1 (5 ՀԱՏ)						
35	Ա. Գ.	Փ12A II I I=1300	8	1,15	9,2	
36	Տ. Է	Փ6AI I=940	12	0,21	2,5	
Նյութեր						
Բնտոն B20 դասի(M 250)						
0,07						
Մ3						
Միջնորմի Ամրակապումը						
37	Տ. Է	L50x5 I=200	50	0,75	38,0	
	Ա.Գ.	ԴՅՈՒԲԵԼ ΔΓ 4 I=40	40	0,004	0,16	
	Ա.Գ.	ΔΓ 6 I=60	60	0,013	0,78	
ՁԱՆՅ Ց-2						
38	Ա.Գ.	.Փ4Bp -1 $\sum I=120$ գծ.մ	--	--	11,9	
39	--,--	.Փ4Bp -1; I=80	300	0,008	2,4	
ԱՐՏԱՍՆԱԴՈՒՄ N 1 (1 ՀԱՏ)						
40	Ա.Գ.	Փ8AI $\sum I=35$ գծ.մ		--	14,0	
Նյութեր						
Բնտոն B15 դասի(M 200)						
--						
Մ3						
Բո տողբնտոն B10						
--						
Մ3						
ԱՐՏԱՍՆԱԴՈՒՄ N 2 (1 ՀԱՏ)						
40	Ա.Գ.	Փ8AI $\sum I=40$ գծ.մ			16,0	
Նյութեր						
Բնտոն B15 դասի(M 200)						
0,38						
Մ3						
Բոտողբնտոն B10						
3,0						
Մ3						

ՁՈՐԵՐԻ ՏՆՈՒԿԱԳԻՐ

ԴԻՐԲ	ԷՍԹԻՉ	Ճ ԱՄ	Լ ԱՄ
25		8AI	1280
26		12AIII	3100
28		18AIII	4520
29		8AI	1340
31		6AI	1600
34		6AI	1380
36		6AI	940
44		16AIII	4760

ՆԳՃ	Լ. ՂԱՆՈՒՄՅԱՆ	1 ՀԱՐԿԱՆԻ 1 ՄԵՆՅԱԿԱՆՈՑ ԲՆԱԿԵԼԻ ՏՈՒՆ	ՏԱՐՔԵՐԱԿ /դ/			
ԿՈՆՍՏՐ.	Ն.ԹԱԴԵԿՈՍՅԱՆ		Կոնստրուկտորական մաս	Փուլ	Թերթ	Թերթել
ԿՈՆՍՏՐ.	Ա. ԱՀԱՐՈՍՅԱՆ			ԱՆ	ԵԿ-10	11
		ՍԱՍՆԱԳԻՐ	ԵՐԵՎԱՆԻ ՄԱՍՆԱԳԻՐ ՓԲԸ			

ԲԵՏՈՆԻ ԵՎ ՄԵՏԱՂԻ ԾԱԽՍԸ ՇԵՆՔԻ ՀԱՄԱՐ

ԷԼԵՄԵՆՏԻ ՄԱԿՆԻՇ		ԲԵՏՈՆ		ԱՄՐԱՆԱՅԻՆ ԱՐՏԱԴՐԱՆՔ																	ԱՄԲՈՂՁ կգ.					
				ԳՈՍՏ 5781-82											ԳՈՍՏ 103-76			ԳՈՍՏ TY-14-4-167-73		ԳՈՍՏ 8509-86						
				Bpl		AII				AIII					ԳԼՈՇՎԱԾՔ			Դյուբլի		L 50x5		խող Φ273				
Φ4	ընդ	Φ6	Φ8	Φ10	ընդ	Φ8	Φ12	Φ16	Φ18	Φ20	ընդ	B=10	B=16	ընդ	ΔΓ 4	ΔΓ 6										
ՀԻՄՔ	ԺՀ-1	B15 B10	30,2 26,6				552,0			552,0					853,0											1405,0
ԾԱԾԿ	2,92 նիշ	B20	9,1			100,4				100,4					342,8											443,0
ՍՅՈՒՆԵՐ	Ս-1	B20	6,6				221,0			221,0					468,0											689,0
	Ս-2	B20	1,64				53,0			53,0					119,2											172,2
	Ս-3	B20	1,26				39,1			39,1					83,2											122,3
ՄԻՋՈՒԿ	Կ-1	B20	1,48			24,0				24,0			65,6													89,6
	Կ-2	B20	0,6			9,8				9,8			31,2													41,0
	Կ-3	B20	0,32			6,0				6,0			14,4													20,4
ՀԵԾԱՆՆԵՐ	Հ-1	B20	4,2				211,8			211,8					346,8											558,6
	Հ-2	B20	1,31				71,8			71,8				112,4			10,0	10,0								234,2
	Հ-3	B20	0,22				7,1			7,1			5,6	8,8												21,5
	Հ-4	B20	1,2				40,2			40,2					140,0											180,2
	Հ-5	B20	0,69				35,3			35,3					58,0											93,3
ԳՈՏԻ	ԳՀ-1	B20	6,0			104,0				104,0			205,0													309,0
	Գ-1-	B20	3,60			93,0				93,0			106,6													210,2
ԲԱՐԱՎՈՐ	Բ-1	B20	0,35			12,5				12,5			46,0													58,5
ՄԻՋՆՈՐՄ				14,3	14,3														0,16	0,78	38,0					53,2
ԱՐՏԱՍ ԱՆԴՈՒՆԵՔ	N1	B15 B10	0,3 2,8				14,0			14,0																14,0
	N2	B15 B10	0,38 3,00				16,0			16,0																16,0
ՅԱՆՑ	Յ-1	--	--	157,2	157,2																					157,2
ՄԵՏ ՍՅՈՒՆ	ՄՍ-1	--	--										5.6					37.7	37.7					132.8		176.1
ՆԵՐՊԻՐ ԷԼ-տ	ՆԷ-1							10.0	10.0														84.6		94.6	

ՆԳՃ	Լ. ՂԱՆՈՒՄՅԱՆ		1 ՀԱՐԿԱՆԻ 1 ՍԵՆՅԱԿԱՆՈՑ ԲՆԱԿԵԼԻ ՏՈՒՆ			ՏԱՐԲԵՐԱԿ /դ/		
ԿՈՆՍՏՐ.	Ն.ԹԱԴԵԿՈՍՅԱՆ		Կոնստրուկտորական մաս			Փուլ	Թերթ	Թերթել
ԿՈՆՍՏՐ.	Ա. ԱՀԱՐՈՆՅԱՆ					ԱՆ	ԵԿ-11	11
			ԲԵՏՈՆԻ ԵՎ ՄԵՏԱՂԻ ԾԱԽՍԸ			ԵՐԵՎԱՆԻ ԱՆԱԿՈՑ ՓԲԸ		

ՃԱՐՏԱՐԱԳԻՏԱԿԱՆ ՄԱՍ

1. ԶՐԱՄԱՏԱԿԱՐԱՐՈՒՄ ԵՎ ԿՈՅՈՒՂԻ

ԷԶ ԶԿ	ԲՈՎԱՆԴԱԿՈՒԹՅՈՒՆ
1	0.00 միջի Հատակագիծը տաք, սառը ջրամատակարարման և կոյուղու ցանցերով
2	Ներքին ստորե եւ սաք ջրամատակարարման ցանցի մասնագիր
3	ՏԱՔ ԵՎ ՍՏՈՐ ԶՐԱՄԱՏԱԿԱՐԱՐՄԱՆ ԵՎ ԿՈՅՈՒՂՈՒ ՑԱՆՑԵՐԻ ՍԽԵՄԱ
4	Ծավալաթերթ

2. ԶԵՌՈՒՑՈՒՄ ԵՎ ՕՂԱՓՈԽՆՈՒԹՅՈՒՆ

ԷԶ ԶՕ	ԲՈՎԱՆԴԱԿՈՒԹՅՈՒՆ
1	Գլխաթերթ
2	Հատակագիծ 0.00 միջի վրա Մ 1:50
3	ԶԵՌՈՒՑՄԱՆ ՍԽԵՄԱ

3. ԷԼԵԿՏՐԱՄԱՏԱԿԱՐԱՐՈՒՄ

ԷԶ Է	ԲՈՎԱՆԴԱԿՈՒԹՅՈՒՆ
1	Գլխաթերթ
2	Միացումների սկզբունքային սխեմա
3	Խմբային ցանցի հատակագիծ

ՋԿ ՄԱՍԻ ԳԾԱԳՐԻ ԱՄՓՈՓԱԳԻՐ

Հ/Հ	ԱՆՎԱՆՈՒՄ	
1.	Ընդհանուր տվյալներ	ՋԿ-1
2.	Հատակագիծ 0.00 միջի վրա ՋԿ ցանցերով	ՋԿ-2
3.	Հատակագիծ 3.00 միջի վրա ՋԿ ցանցերով	ՋԿ-3
4.	Ջրամատակարարման և կոյուղու սխեմա	ՋԿ-4
5.	Ծավալաթերթ	ՋԿ-5

Տաք ջրամատակարարում

Բնակելի տան տաք ջրամատակարարումն իրականացվում է խոհանոցում տեղադրվող կաթսայից: Ներքին ցանցն իրականացվում է մետաղապլաստիկ խողովակներից d=15մմ:

Կենցաղային կոյուղի

Կենցաղային կոյուղին սանիտարական սարքերից կեղտաջրերը ինքնահոս հեռացնում է դեպի բակային ցանց: Ներքին ցանցն իրականացվում է պոլիէթիլենային խողովակներից d=50 / 100մմ

ԶՐԱՄԱՏԱԿԱՐԱՐՄԱՆ ԵՎ ԶՐԱՀԵՌԱՑՄԱՆ ՀԱՇՎԱՅԻՆ ՑՈՒՑԱՆԻՇՆԵՐ

Համակարգի անվանում	Պահանջվող ազատ ճնշում	Հաշվային ելք			Դիտողություն
		մ ³ /օր	մ ³ /ժամ	լ/վրկ	
Սառը ջր-ում		0.42	0.64	0.41	
Կենցաղ. կոյուղի		0.42	0.64	2.01	

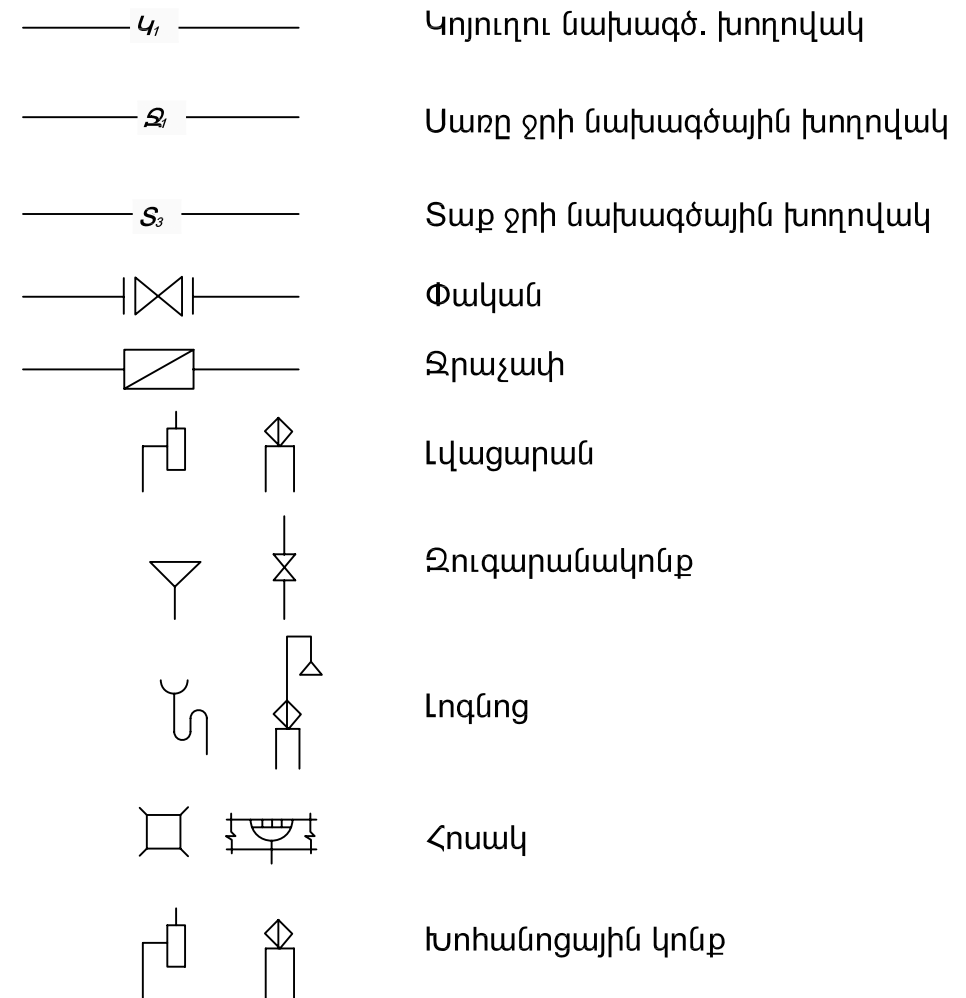
ԲԱՑԱՏՐԱԳԻՐ

Նախագիծն իրականացված է ճարտարապետաշինարարական գծագրերի հիման վրա, ՀՀ տարածքում գործող շինարարական նորմերի և կանոնների համաձայն: Նախագծված են հետևյալ համակարգերը՝ Խմելու տնտեսական ջրամատակարարում Տաք ջրամատակարարում Կենցաղային կոյուղի

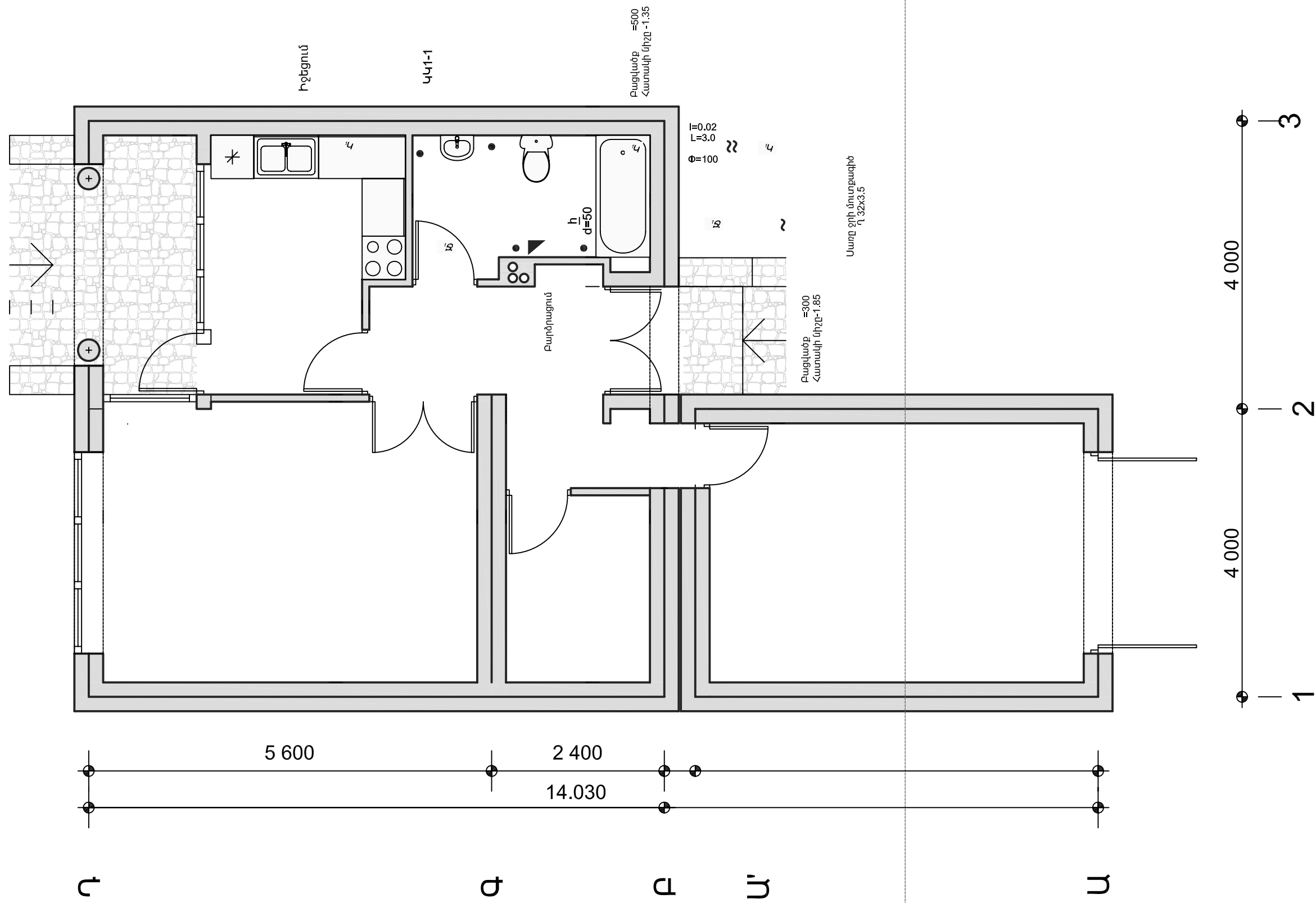
Ջրամատակարարում

Բնակելի տան խմելու տնտեսական ջրամատակարարումն իրականացված է մեկ մուտքագծով ϕ 38x4 պողպատե էլեկտրաեռակցվող խողովակներից: Ջրի ծախսի չափման համար նախատեսված է ջրաչափ d=15մմ: Ջրմուղի ներքին ցանցը փակուղային է, իրականացված է մետաղապլաստիկ խողովակներից d=15 / 20մմ:

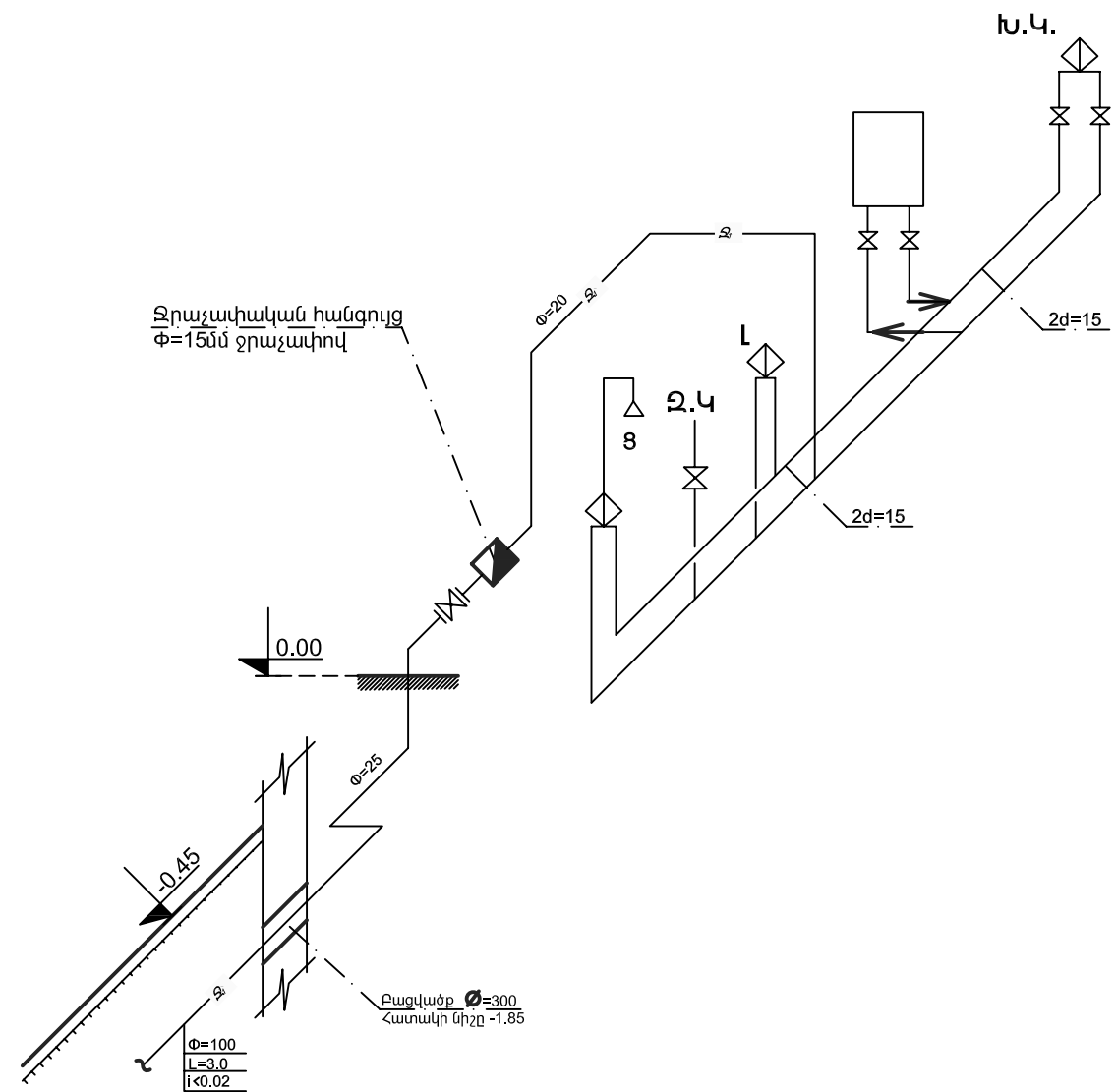
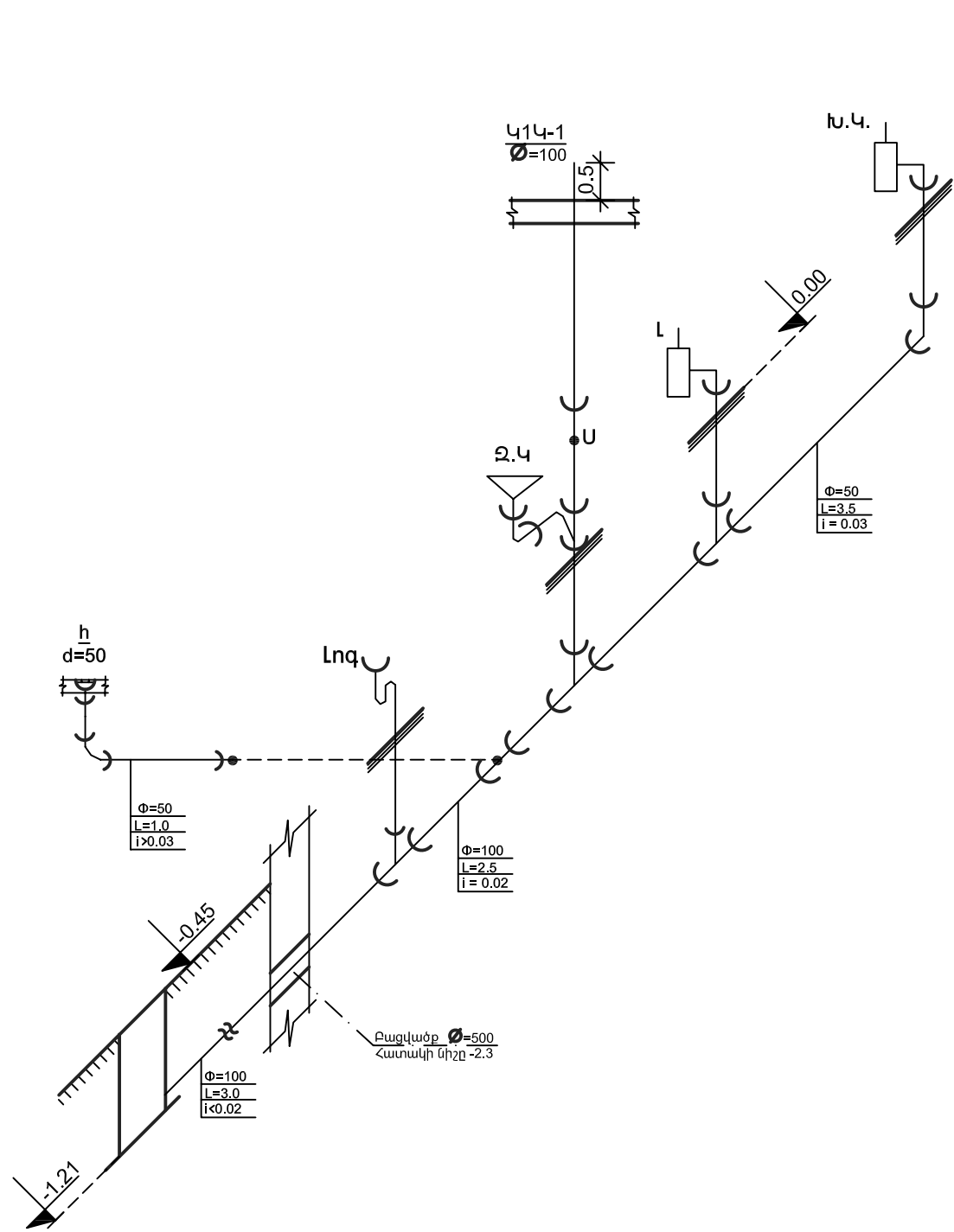
Պայմանական նշաններ



ՆԳՃ	Լ. ԴԱՆՈՒՄՅԱՆ	1 ՀԱՐԿԱՆԻ 1 ՍԵՆՅԱԿԱՆՈՑ ԲՆԱԿԵԼԻ ՑՈՒՆ			ՏԱՐԲԵՐԱԿ /դ/		
Ճ.Գ. Բ. ՊԵՏ	Հովհաննիսյան	ԶՐԱՄԱՏԱԿԱՐԱՐՈՒՄ ԵՎ ԿՈՅՈՒՂԻ			Փուլ	Թերթ	Թերթեր
Ճ.Գ. Բ. Տ.	Քրիշչյան				ԱՆ	ՋԿ-1	4
Նախագծեց	Մարտիրոսյան	ԸՆԴՀԱՆՈՒՐ ՏՎՅԱԼՆԵՐ			ԵՐԵՎԱՆԱՆԱԿԻԾ ՓԲԸ		



ԱԳՃ	Լ. ՂԱՆՈՒՍՅԱՆ	1 ՀԱՐԿԱՄԻ 1 ՍԵՆՅԱԿԱՆՈՑ ԲԱՍԿԵՒԻ ՏՈՒՆ	ՏԱՐԵՐՈՒԿ /մ/
Ճ.Գ.Ք. ՊԵՏԻ	ՀՈՒՓԱՆՈՒԿՅԱՆ	ՏԵՌՈՒՏՈՒՆ ԵՎ ՕՂԲՈՒՆՈՒԹՅՈՒՆ	ՓՈՒԼ
Ճ.Գ.Ք. Տ.	ՔՈՒԶՅԱՆ		ԹԵՐԵԻ
ՆԱԽԱԳԹԵԳ	ՍԱՐԴՈՒՐՅԱՆ		ԶՕ-2
			Դ
			ԵՐԵՎԱՆՆԱՍՏԱՌԻՉ ՓԲԸ



ՆՊՃ	Լ. ՂԱՆՈՒՄՅԱՆ	1 ՀԱՐԿԱՆԻ 1 ՍԵՆՅԱԿԱՆՈՑ ԲՆԱԿԵԼԻ ՏՈՒՆ			ՏԱՐՔԵՐԱԿ /ղ/		
Ճ.Գ. Բ. ՊԵՏ	Հոսիաննիսյան	ՋՐԱՄՏԱԿԱՐԱՐՈՒՄ ԵՎ ԿՈՅՈՒՂԻ			Փուլ	Թերթ	Թերթեր
Ճ.Գ. Բ. Տ.	Քրիշչյան				ԱՆ	ԶԿ-3	4
Նախագծեց	Մարտիրոսյան	ՏԱՔ ԵՎ ՍԱՌԸ ՋՐԱՄՏԱԿԱՐԱՐՄԱՆ ՍԽԵՄԱ			ԵՐԵՎԱՆԱՆԱԽԱԳԻԾ ՓԲԸ		

Կոյուղու ներքին ցանց և սարքավորումներ

N	Անվանումը	Չափ միավ.	Քանակ	Ծանոթություն
1	Խրամուղու մշակում և ետլիցք գրունտում	մ ²	1.5	
2	Կոյուղու պոլիէթիլենային խողովակների տեղադրում հողի մեջ d=100	գծմ	6/5	
3	Նույնը պատի վրա d=100մմ	գծմ	5	
4	Նույնը d=50մմ	գծմ	2	
5	Լվացարան	հատ	1	
5	Ջուգարանակոնք	հատ	1	
6	Լոգնոց	հատ	1	
7	Խոհանոցակոնք	հատ	1	
8	Հոսակ d=50մմ	հատ	1	
9	Խողովակաշարերի փորձարկում	գծմ	18	

Ներքին ջրամատակարարում

N	Անվանումը	Չափ միավ.	Քանակ		Ծանոթություն
			սառը	տաք	
1	Խրամուղու մշակում և ետլիցք գրունտում	մ ²	3		
2	Կոյուղու պոլիէթիլենային խողովակների տեղադրում հողի մեջ d=100	գծմ	5		
3	Պողպատե էլեկտրանախցիկի խողովակների տեղադրում, գերուժեղ հակաեռոզիոն մեկուսացումով 38x4	գծմ	13	10	
4	Ջերմամատակարարման մետաղապլաստիկ խողովակների տեղադրում d=15մմ	գծմ	5		
5	Նույնը d=20մմ	գծմ	3		
5	Բրոնզե փական d=15մմ	հատ	4	1	
6	Նույնը d=32մմ	հատ	1		
7	Ջրաչափ d=15մմ	հատ	1		
8	Լվացարանի ծորակ խառնիչ	հատ	1		
9	Յնցուղի ծորակ խառնիչ	հատ	1		
10	Խոհանոցակոնքի ծորակ խառնիչ	գծմ	1		
11	Խողովակաշարերի փորձարկում	գծմ	21	10	

Կոյուղու պլաստմասե ձևավոր մասեր

№№	ԷՍՔԻԶ	ԱՆՎԱՆՈՒՄԸ	ՔԱՆԱԿԸ	ՔԱՇԸ 1հատ	ԸՆԴՀԱՆՈՒՐ ՔԱՇԸ
1	2	3	4	5	6
1		անկյունակ	1		
2		---/---	1		
3		Եռաբաշխիչ	2		
4		---/---			
5		---/---	1		
6		---/---			
7		---/---	2		
8		---/---	1		
9		---/---	1		
10		Քառաբաշխիչ			
11		---/---			
12		---/---			
13		---/---			
14		---/---			
15		---/---			
16		Շեղում			
17		---/---			
18		Թեքում	1		
19		---/---	3		
20		Անցում	1		
21		Ստուգիչ	1		
22		---/---			

ՆԳՃ	Լ. ՂԱԼՈՒՄՅԱՆ	1 ՀԱՐԿԱՆԻ 1 ՍԵՆՅԱԿԱՆՈՑ ԲՆԱԿԵԼԻ ՏՈՒՆ			ՏԱՐԲԵՐԱԿ /դ/		
Ճ.Գ. Բ. ՊԵՏ	ՀՈՎԻԱՆՆԻՅԱՆ	ՋՐԱՄՏԱԿԱՐԱՐՈՒՄ ԵՎ ԿՈՅՈՒՂԻ			Փուլ	Թերթ	Թերթեր
Ճ.Գ. Բ. Տ.	ՔՐԻՉՅԱՆ				ԱՆ	ՋԿ-4	4
Նախագծեց	Մարտիրոսյան	Ծավալաթերթ			ԵՐԵՎԱՆԱՆԱԳԻԾ ՓԲԸ		

ԲԱՅԱՏՈՒԳԻՐ

Բնակելի տան ջննուցման և օդափոխության աշխատանքային նախագիծը մշակված է նախագծային առաջադրանքի և ճարտարապետական շինարարական գծագրերի հիման վրա, համաձայն գործող նորմաների և կանոնների:

1. ՀՀՇՆ II-7.01-96 «Շինարարական կլիմա տոլոգիա»
2. ՀՀՇՆ II-7.09-95 «Շինարարական ջերմոֆիզիկա»
3. ՀՀՇՆ IV-12.02.01-00 «Ջննուցում, օդափոխություն և օդի լավորակում»

ՋԵՌՈՒՑՈՒՄ

Ջննուցման համար արտաքին օդի հաշվարկային ջերմաստիճանը տարվա ցուրտ ժամանակաշրջանի համար ընդունված է $t_{\text{աթ}} = 20\text{C}$:
 Շենքում նախատեսված է համաքնակարանային ջննուցման համակարգ, որտեղ տեղադրվելու է «ARISTON» տիպի T2 23 M1 երկկոնտուր կաթասջննուցման և տաք ջրամատակարարման համար 25.6/11.0 կվտ ջերմարտադրողականությամբ: Ջննուցման համակարգը երկխողովականի է ներքին բաշխումով, ջրի համընթաց շարժումով:
 Ջննուցման հաշվարկային ծախսը կազմում է 6.3 կվտ

Որպես ջննուցման սարք ընդունված է IPS/90, RUS տիպի այլումինե ջննուցման մարդկոցներ (P500):
 Ջննուցման համակարգն իրականացնել UNIPIPE մակնիշի մետաղապլաստմասե խողովակներով: Խողովակաշարերը նախատեսված է տեղադրել հատակի հաստության մեջ, այն նախորդը մեկուսացնելով:
 Օդի հեռացման համար բոլոր ջննուցման մարդկոցների վրա տեղադրել «Մայնվակի» կոնստրուկցիայի օդի հեռացման ծորակներ:
 Ջննուցման մարդկոցներին մոտեցող խողովակների վրա տեղադրել ջերմաստիճանային կարգավորիչ DT15 (1/2"):

ՕՂԱՓՈԽՈՒԹՅՈՒՆ

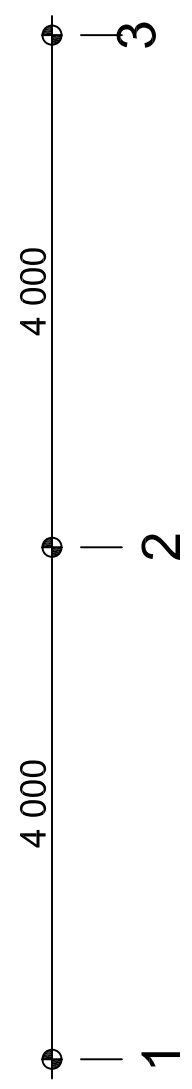
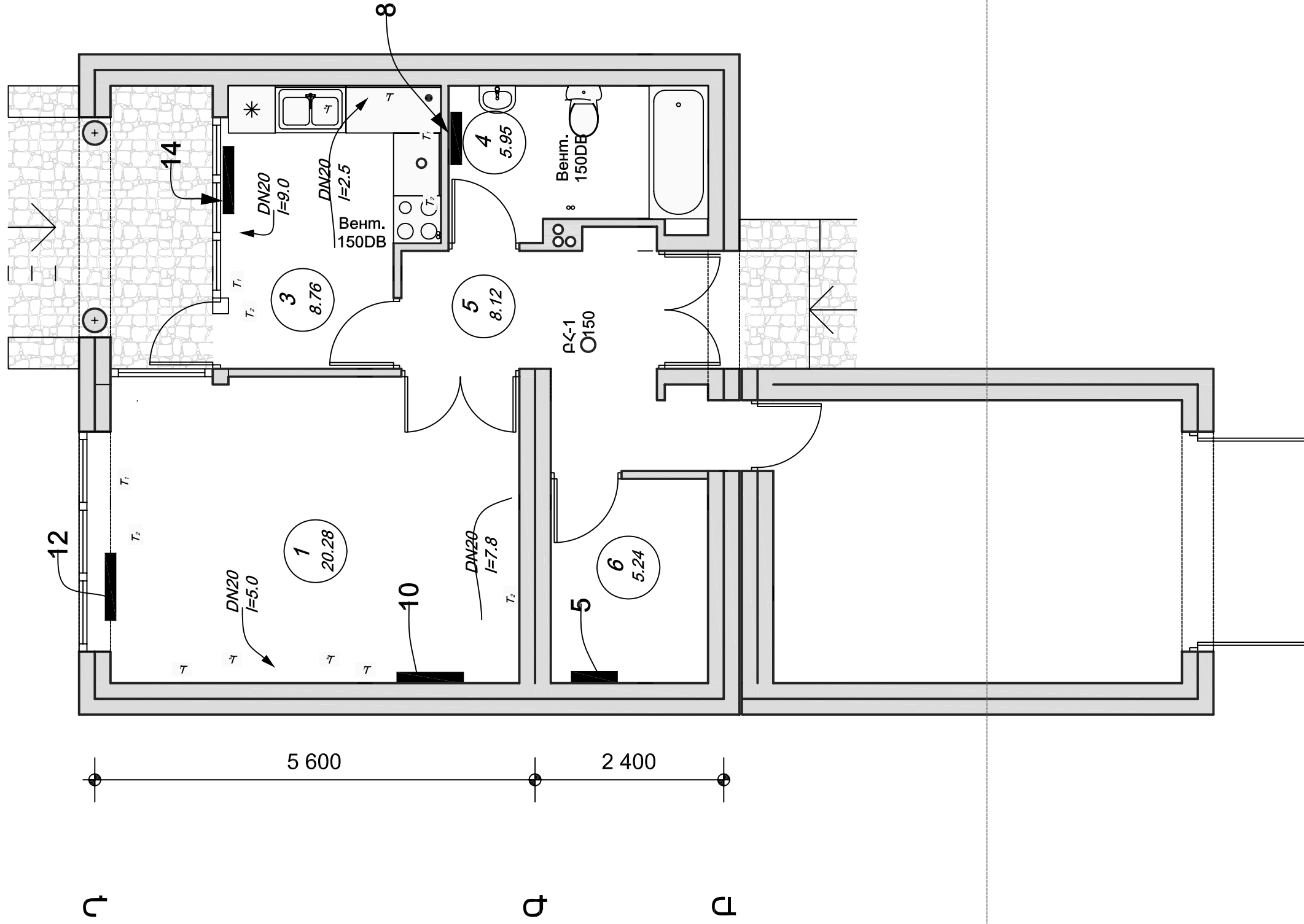
Շենքում նախատեսված է օդափոխության ներածման և արտածման համակարգ բնական և արհեստական դրողումով:
 Յղի ներածումբոլոր սեյակները բնական է: Առանձին արտածման համակարգ բնական դրողումով նախատեսված է խոհանոցից, սանհանգույցներից և լողարաններից: Որոնք իրականացված են պատին տեղադրվող BEHTC 150 DB առանցքային օդամղիչներով:

ՊԱՅՄԱՆԱԿԱՆ ՆՇԱՆՆԵՐ

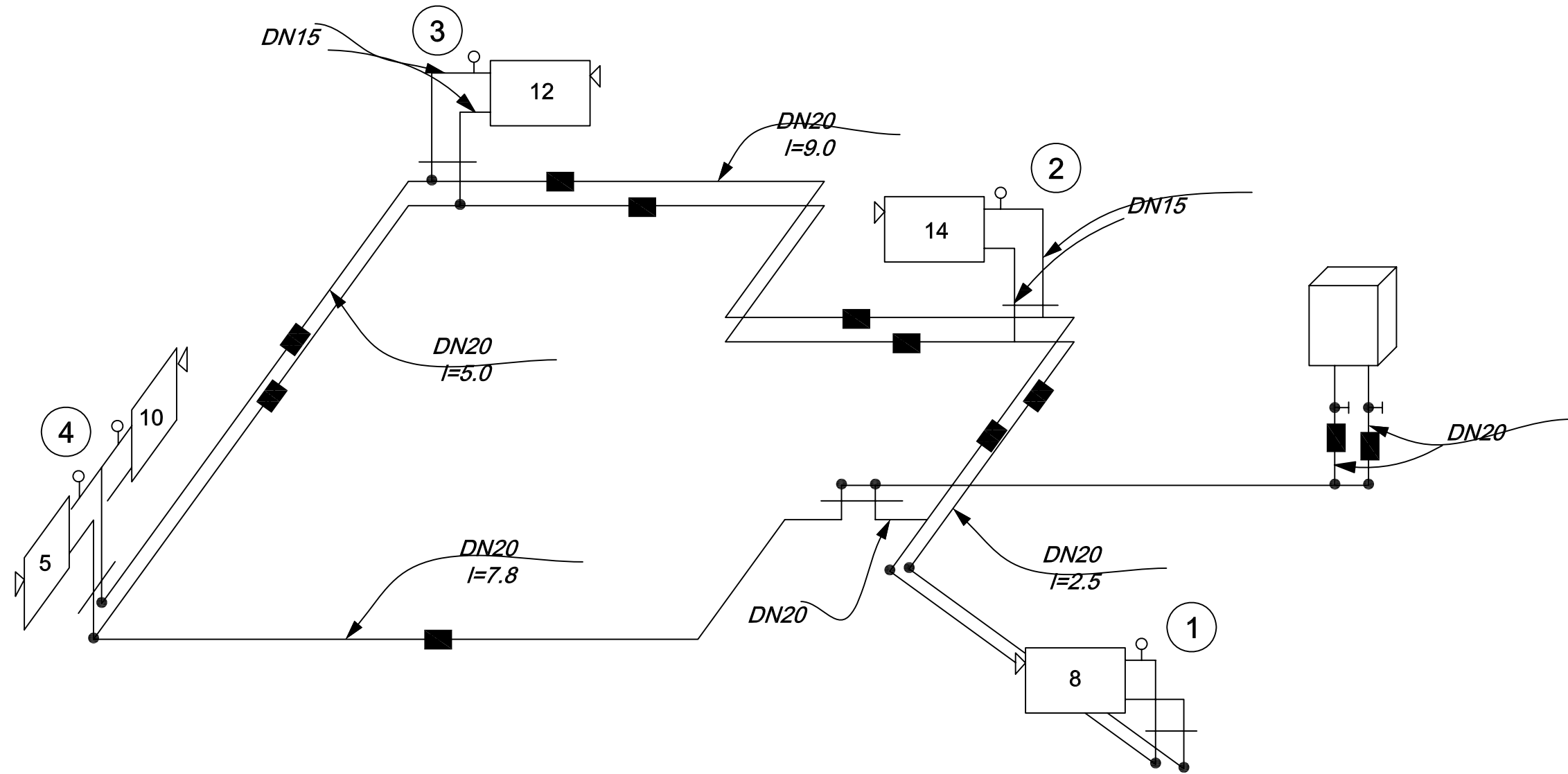
- T_1 Մատակարարող ջերմատար
- T_2 Հետադարձ ջերմատար
- 10** Այլումինե ջեռուցման մարդկոց
- Օդի թողարկիչ ծորակ «Մայնակի» տիպի
- 1** Կանգնակների համարները
- $i=0.002$ Խող. թեքությունների ուղղությունը
- γ Օդատար ցինկապատված թիթեղից
- ԱՀ Արտածման արհեստական համակարգ
- ԲՀ Արտածման բնական համակարգ
- Бешм. 150DB Արտածման համակարգ BENTC 150 DB օդամղիչով
- Փական
- Ջրի թողարկիչ ծորակ
- 10** Ջերմաստիճանի կարգավորիչ

ՀՀ	Ստանդարտ մակնիշ	Անվանում	Չափս d	Չափ. միավ.	Քանակ
1	2	3	4	5	6
		Ջննուցում			
1	Ips/90 RUS	Նույնը	5սնկ.	հատ	1
2	Ips/90 RUS	Նույնը	8սնկ.	հատ	2
3	Ips/90 RUS	Նույնը	10սնկ.	հատ	1
4	Ips/90 RUS	Նույնը	12 սնկ.	հատ	1
5	Ips/90 RUS	Նույնը	14 սնկ.	հատ	1
6	Ips/90 RUS	Նույնը	սնկ.	հատ	
7	Ips/90 RUS	Օդի հեռացման ծորակ- Մանակի		հատ	5
8	ARISTON	Երկկոնտուր կաթաս T2 23 Mi	N=25.6կվտ	կ - տ	1
9	Մարկա Unipipe	Մետաղապլաստմասե խողովակ մեկուսացումով	OD 25 DN 20	մ	52
10	Մարկա Unipipe	Նույնը	OD 20 DN 15	մ	14
11	0154 - 02.800	Ջերմաստիճանի կարգավորիչ	DN 15 (1/2")	հատ	5
12	5101 - 03.000	Փական	DN 20 (3/4")	հատ	2
13		Օդի հեռացման ծորակ- Մանակի	DN 15 (1/2")	հատ	
14		Չափոր մասեր - անկյունակ	DN 20	հատ	12
15		Նույնը	DN 15	հատ	6
16		Եռաբաշխիչ	DN 20	հատ	2
17		Նույնը	20x15	հատ	9
18		10 սնկցիանոց թուջե ջննուցման մարդկոց էլ. ТЭН - ով	N=1.7կվ	հատ	
19		Ջ ննուցման մարդկոցների կախիչներ		հատ	5
		ՕՂԱՓՈԽՈՒԹՅՈՒՆ			
1		Առանցքային օդամղիչ BEHTC 150DB L=100U3/d; H=40Pa	N=0.18կվտ N=132պտ/ր	կ - տ	2
2		Օդատար ցինկապատ թիթեղից	$\delta=0.5$ մմ P=Մ.1.0Մ	մ 2	8
3		Գլխանոց ցինկապատ թիթեղից	\varnothing 300	հատ	3

ՆԳՃ	Լ. ՂԱՆԻՄՅԱՆ	1 ՀԱՐԿԱՆԻ 1 ՍԵՆՅԱԿԱՆՈՑ ԲՆԱԿԵԼԻ ՏՈՒՆ			
ՆԱԽԱԳԾԵՑ	Ս. ՎԱՐԴԱՆՅԱՆ	ՏԱՐՔԵՐԱԿ /Դ/			
		ՋԵՌՈՒՑՈՒՄ ԵՎ ՕՂԱՓՈԽՈՒԹՅՈՒՆ		Փուլ	Թերթ
				ԱՆ	ԶՕ-1
		Գլխաթեղից		ԵՐԵՎԱՆԻ ՍՏՆԱԳԻԾ ՓԲԸ	



ԱԳՃ	Լ. ՈՒՍՈՒՄՅԱՆ	1 ՀԱՐԱՄԱՐ 1 ՆՆՑԱՎԱԿԱՆՈՑ ԲԱՎԱԿԵՐԻ ՏՈՒՆ	ՏԱՐՈՒՆԱԿ /Դ/		
ՆԱԽԱԳԾԵՑ	Ս. ՎԱՐԴԱՆՅԱՆ	ՏԵՌՈՒՑՈՒՄ ԵՎ ՕՂՎՈՒՆՈՒԹՅՈՒՆ	ՓՈՒԼ	ԹԵՂԵ	ԹԵՂԵՐ
			Ն	ԲՕ-2	3
		Հատակագիր 0.00 միջի վրա Մ 1:50	ԵՐԵՎԱՆԻ ԱՆՍՏԱՆԻ ՓԲԸ		



ԾԱՆՈԹՈՒԹՅՈՒՆ

1. Մատակարարող և հետադարձ մայրուղիները տեղադրել հատակի հաստության մեջ:
2. Կանգնակների տրամագծերը ընդունված է 20մմ:
3. Ջեռուցման մարդկոցներին մոտեցող խողովակների տրամագծերը ընդունված է 15մմ:
4. Բոլոր ջեռուցման մարդկոցներ մտնող խողովակների վրա տեղադրել ջերմաստիճանի կարգավորիչ:

ՆԳՃ	Լ. ՂԱՆԻՄՅԱՆ		1 ՀԱՐԿԱՆԻ 1 ՍԵՆՑԱԿԱՆՈՑ ԲՆԱԿԵԼԻ ՏՈՒՆ			ՏԱՐԲԵՐԱԿ /Ո/		
ՆԱԽԱԳԾԵՑ	Ս. ՎԱՐԴԱՆՅԱՆ		ԶԵՌՈՒՑՈՒՄ ԵՎ ՕՂԱՓՈՆՈՒԹՅՈՒՆ			Փուլ	Թերթ	Թերթեր
						ԱՆ	ԶՕ-3	3
			ԶԵՌՈՒՑՄԱՆ ՍԽԵՄԱ			ԵՐԵՎԱՆԱՆԱԿԻԾ ՓԲԸ		

N	Անվանում	Ծանոթ.
1	Ընդհանուր տվյալներ	
2	Միացումների սկզբունքային սխեմա	
3	Խմբային ցանցերի հատակագիծ	

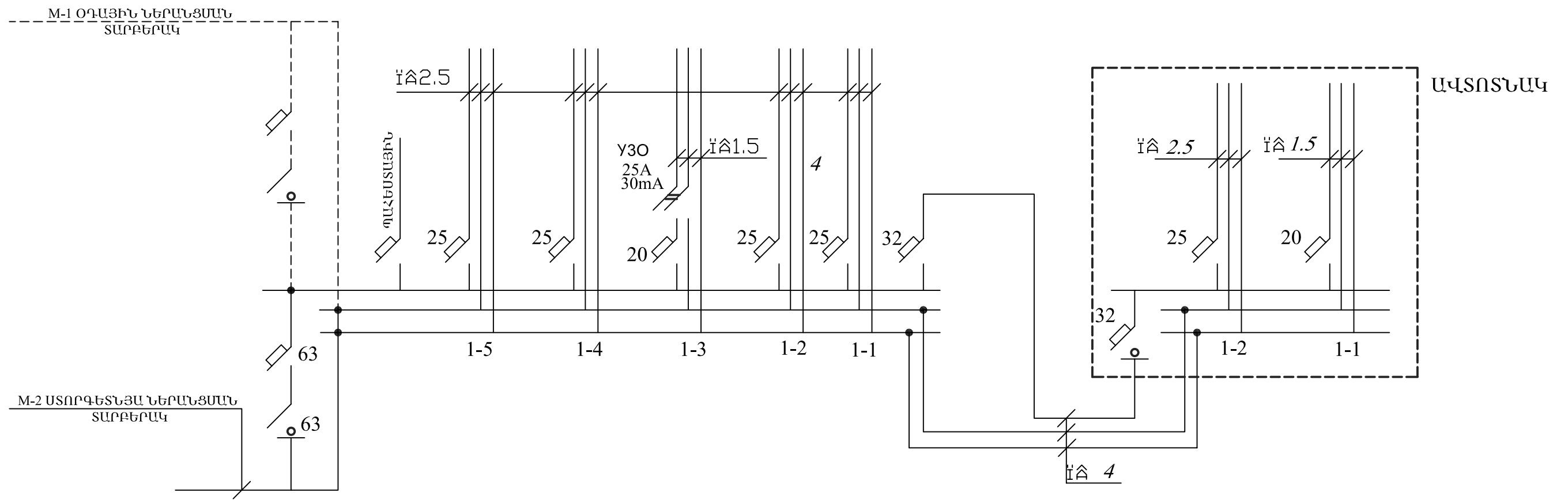
N	Անվանում	Մակնիշ	Չափ	Քան.	Ծանոթ.
1	Անջատիչ, բաժանիչ, 32Ա, միաբևեռ	L egrand 04305	հաստ	1	
2	Նույնը, 63Ա	04310		1	
3	Ավտոմատ անջատիչ, 20Ա, միաբևեռ	06161		2	
4	Նույնը, 25Ա	06162		4	
5	Նույնը 32Ա	06163		2	
6	Նույնը 63Ա	06166		1	
7	Պաշտպանիչ անջատման սարք Ե րկբևեռ (ձիԿ) 25Ա, 30Ա	09056		1	
8	Տուփ, լուսավորության վահանակ կոմպլեկտավորման համար 4 տեղ	01734 p lexo		1	
9	Նույնը, 8+1 տեղ	01738		1	
10	Նույնը, 12+1 տեղ	01741			
11	Անջատիչ փակ հաղորդագծի, մեկստեղնավոր, 6Ա			6	
12	Նույնը, երկստեղնավոր			2	
13	Փողարկիչ 2 ուղղություն			2	
14	Նույնը, միջանկյալ				
15	վարդակ փակ հաղորդագծի, հողանցիչով			18	
16	Տուփ՝ վարդակ և անջատիչ տեղադրման			30	
17	Տուփ ճյուղավորիչ փակ հաղորդագծի			10	
18	Թասակ մեկուսիչ	Wirnut		40	
19	"Պլաֆոն" տիպի լուսատու առաստաղի 100ՎՏ լամպի համար			12	
20	Պատի լուսատու, 60 ՎՏ			2	
21	Կախովի լուսատու, ջահ 9x60 ՎՏ/3x60ՎՏ			1/-	
22	Լամպ շիկացման, 100ՎՏ, E27 Կոթառի	General electric		12	
23	Նույնը 60ՎՏ, E14 Կոթառի			11	
24	Հաղորդալար պղնձե 1.5մմ ²	ՈՅ -3	Մ	35	
25	Նույնը 2.5 մմ ²			800	
26	Ն ույնը 4 մմ ²			110	
27	Նույնը 10 մմ ²				

ԲԱՑԱՏՐԱԳԻՐ

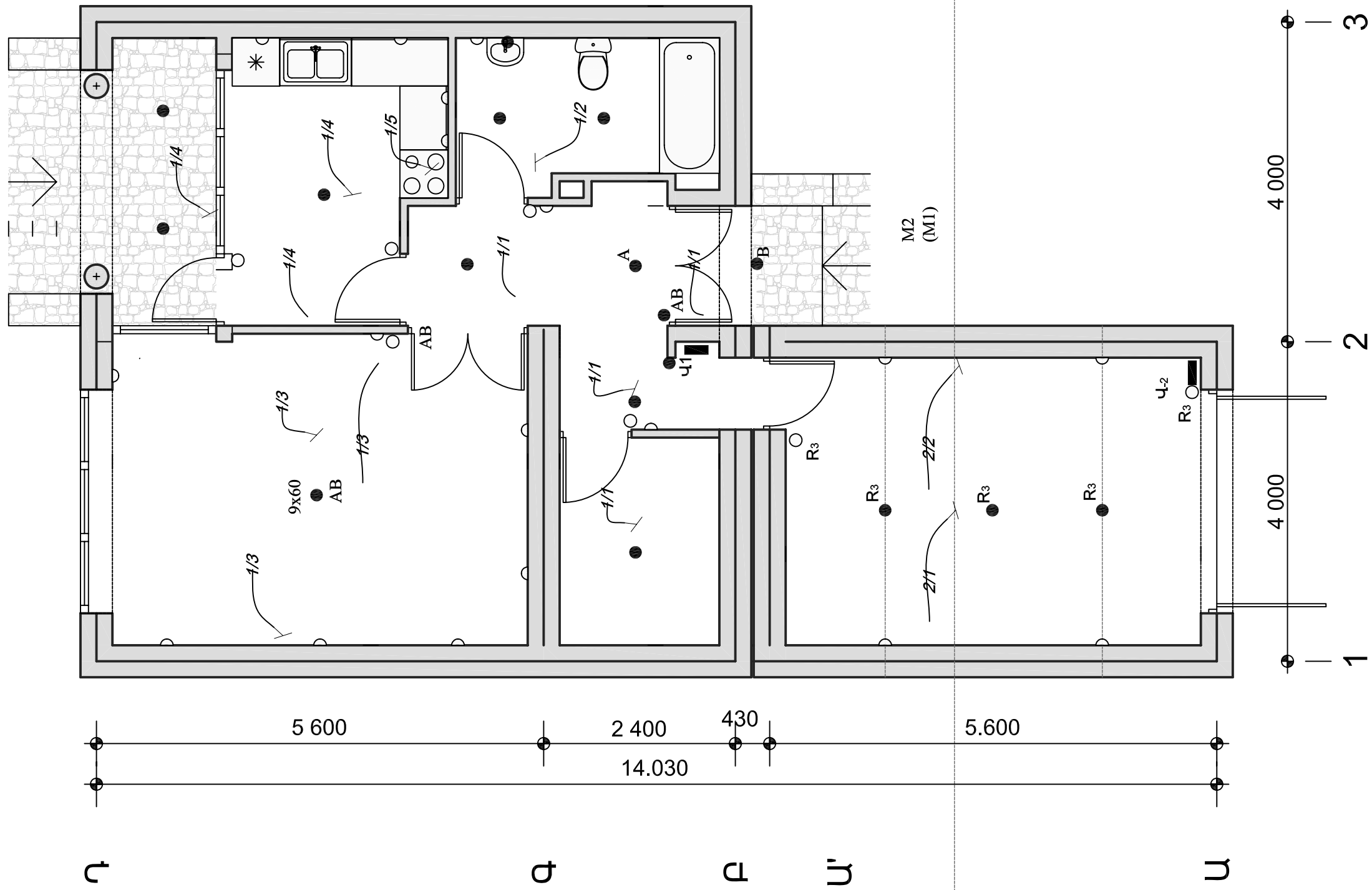
Նախագիծը կատարված է ճարտարապետական գծագրերի հիմնան վրա և նախատեսում է հետևյալ մոնտաժային աշխատանքներ՝
 գ Խմբային վահանակի տեղադրում
 գ Խմբային ցանցի մոնտաժում
 գ Տեղադրվող սարքավորումների և լուսատուների մոնտաժում:
 Խմբային վահանակները նախատեսվում է կոմպլեկտավորել “LEGRAND” ֆիրմայի սարքավորումներով՝ անջատիչ-բաժանիչով ներանցման գծի վրա, ավտոմատ անջատիչներով ելնող գծերի վրա (լոգարանի գծի վրա լրացուցիչ տեղադրվում է պաշտպանիչ անջատման սարք - ձիԿ)
 Խմբային ցանցը նախատեսված է կԹ-3 հաղորդալարերով թաքնված սվաղի տակ: Անջատիչների մոնտաժման բարձրությունն է 0.9մ, իսկ վարդակներինը-0.4մ հատակից, բացի հատուկ նշված տեղերից: Խմբային վահանակը նախատեսված է մոնտաժել 1.5մ բարձրության վրա:
 Ննջարանային սենյակներում նախատեսված է առաստաղային լույցի ղեկավարումը երեք տեղից:
 Ըրպես պաշտպանիչ միջոց նախագծում օգտագործված է TN-C-S համակարգը, ներանցման վահանակի ... ջիղը միացվում է ջրի ներանցման կետում կամ կոնստրուկցիայի ամրանին:
 Դիտարկված է միաֆազ սնող գծի երկու տարբերակ՝ օդային և ստորգետնյա:

○	Անջատիչ մեկստեղնավոր
○ AB	Անջատիչ երկստեղնավոր
○ R	Փոխարկիչ
○ R'	Փոխարկիչ միջանկյալ
● R ₁	R1 փորկիչով ղեկավարվող լուսատու
● 9x60	Ջահ, 9x60ՎՏ
●	"Պլաֆոն" տիպի առաստաղային լուսատու, 100Վտ
●	Պատի լուսատու, 60Վտ
∩	Վարդակ հողանցիչով
Կ ₁ ■	Խմբային վահանակ

ՆԳՃ	Լ. ՂԱՆԻՄՅԱՆ	1 ՀԱՐԿԱՆԻ 1 ՍԵՆՅԱԿԱՆՈՑ ԲՆԱԿԵԻ ՏՈՒՆ		
Գլխ. Մասնագետ	Ա. Ասրիյան	ՏԱՐԵՐԱԿ /Պ/		
Նախագծեց	Հովհաննիսյան	ԷԼԵԿՏՐԱՄԱՍԿԱՐԱՐՈՒՄ		Փուլ ԱՆ
				Թերթ Է-1
				Թերթեր 3
		Գլխաթերթ		ԵՐԵՎԱՆԻ ԱՆՏԱՐԱԳԻԾ ՓԲԸ



ՆԳՃ	Լ. ՂԱՆՈՒՄՅԱՆ	1 ՀԱՐԿԱՆԻ 1 ՍԵՆՅԱԿԱՆՈՑ ԲՆԱԿԵԼԻ ՏՈՒՆ			ՏԱՐԲԵՐԱԿ /Դ/		
Գլխ. Մասնագետ	Ա. Ասրիյան	ԷԼԵԿՏՐՈՄԱՏԱԿԱՐԱՐՈՒՄ			Փուլ	Թերթ	Թերթեր
Նախագծեց	Հովհաննիսյան				ԱՆ	Է-2	3
		Միացումների սկզբունքային սխեմա			ԵՐԵՎԱՆԱՆԱՍԱԳԻԾ ՓԲԸ		



ՆԳՃ	Լ. ՂԱՄԻՅԱՆ	1 ՀԱՐԿԱԿԵՐ 1 ՍԵՆՅԱԿԱՆՈՑ ԸՆԿԱԿԵՐԻ ՏՈՒՆ	ՏԱՌԵՐԱԿ /Պ/
Գլխ. Մասնագետ	Ա. Արդիյան	ԻԵՎԿՏՐԱՄԱՏԱԿԱՎՈՐՈՒՄ	Փուլ ՍՆ
Նախագծեց	Հովհաննիսյան	Խմբային ցանցի հատակագիծ	Թերթեր Է-3
			ԵՐԵՎԱՆՆԱԿԱՆՈՒԹՅԱՆ ՓԲԸ